

72-06-18



Città di Modica

1538

DETERMINAZIONE DEL RESPONSABILE

del Settore V

Lavori pubblici – Pianificazione delle risorse-
Espropriazioni – Servizi Cimiteriali - PRG

n. 1618 del 12 GIU, 2019

OGGETTO : “Lavori di approvvigionamento idrico per il centro abitato di Modica Alta; completamento e messa in esercizio dell’impianto; fornitura di quadri elettrici per un importo di € 39.124,16 oltre IVA mediante affidamento diretto ex art. 36, comma 2, lett.a) del D.Lgs. 50/2016 e ss.mm.ii.;

IL RESPONSABILE DEL SETTORE

Premesso:

- che con la deliberazione n. 123 del 21 maggio 2019 è stata approvata la perizia di variante dei lavori in oggetto nel cui quadro economico, fra le somme a disposizione dell’Amministrazione, è stato inserito un importo di € 39.124,16 oltre iva, per un totale di €43.036,58, per la fornitura di quadri elettrici da installare a completamento dell’impianto;
- che con l’art.1, cc. 5 e 7 del D.L. n. 95/2012 convertito nella L. 135/2012, è stato introdotto l’obbligo delle P.A. di acquisire beni e servizi attraverso gli strumenti elettronici di acquisto gestiti da Consip S.p.A. o da altro soggetto aggregatore di riferimento”;
- che è stato accertato che il materiale assemblato oggetto della fornitura, predisposto e progettato in maniera specifica per le esigenze dell’impianto in argomento, non è disponibile sul mercato elettronico di Consip, MEPA;
- che l’unica ipotesi in cui sono da ritenersi consentite procedure autonome è quella in cui il bene e/o servizio non sia disponibile sul MEPA, ovvero, pur disponibile, si appalesi – per mancanza di qualità essenziali – inidoneo rispetto alle necessità dell’amministrazione precedente;

Ritenuto pertanto di dover ricorrere, per la individuazione della ditta fornitrice dei quadri elettrici, ricorrendone i presupposti, ad un affidamento diretto secondo quanto previsto dell’art. 36, comma 2, lett.a) del D.Lgs 50/2016 recante le modifiche apportate, per ultimo con il D.L. 32/2019, previa consultazione di almeno 6 (sei) ditte specializzate individuate sul mercato;

Ritenuto, altresì per quanto suesposto, di dover procedere all'approvazione di uno schema di lettera di invito nonché della scheda tecnica contenente le caratteristiche dei manufatti oggetto della fornitura;

Vista la determinazione n. 1314 del 28.05.2019 con la quale il Sindaco ha confermato al sottoscritto la nomina di Responsabile di Settore in P.O.;

Visto l'art. 192 del D. Lgs. 267/2000, in materia di determinazioni a contrarre e relative procedure;

Considerato che, dal contenuto della lettera d'invito si ravvisa la sussistenza degli elementi che configurano la presente quale determinazione a contrarre ai sensi dell'art. 192 del D.Lgs. 267/2000;

Vista la L.R. n. 48/91;

Visto il D.Lgs. n. 267/2000;

Visto il D.Lgs 50/2016 e ss.mm.ii.

Visto lo Statuto Comunale;

DETERMINA

1. **Di approvare** ai sensi e per gli effetti dell'art. 36, comma 2, lett.a) del D.Lgs 50/2016 e ss.mm.ii. lo schema di lettera di invito e la scheda tecnica contenente le caratteristiche dei quadri elettrici oggetto della fornitura in argomento;
2. **Di dare atto** che, per quanto previsto dagli articoli citati, 6 (sei) operatori economici saranno invitati a presentare offerta al ribasso sull'importo di € 39.124,16 quantificato come corrispettivo della fornitura al netto di IVA;
3. **Di prenotare** la somma di € 43.036,58 al cap.11240/11 del Bilancio 2019;
4. **Di dare atto** che con successivo provvedimento sarà impegnata la somma corrispondente all'importo corrispettivo della fornitura;
5. **Di demandare** al Responsabile del II Settore l'adozione di tutti gli atti esecutivi del presente provvedimento;
6. **Di disporre** la pubblicazione del presente provvedimento sul sito web dell'Ente.

IL RESPONSABILE

Ing. Giuseppe Patti



SERVIZIO FINANZIARIO

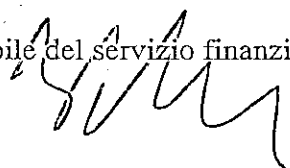
ATTESTAZIONE DELLA COPERTURA FINANZIARIA DELLA SPESA

Si attesta, ai sensi dell'art. 153, comma 5, del D.Lgs. n. 267/2000, la copertura finanziaria della spesa in relazione alle disponibilità effettive esistenti negli stanziamenti di spesa e/o in relazione allo stato di realizzazione degli accertamenti di entrata vincolata, mediante l'assunzione dei seguenti impegni contabili, regolarmente registrati ai sensi dell'art. 191, comma 1, del D.Lgs. 18 agosto 2000, n. 267:

Impegno	Data	Importo	Intervento/Capitolo	Esercizio
1024/01/2019	11-06-2019	€ 43.036,58	11260/11	2019

Modica, 11-06-2019

Il Responsabile del servizio finanziario



Con il suddetto visto di regolarità contabile attestante la copertura finanziaria, il presente provvedimento è esecutivo, ai sensi dell'art. 151, comma 4, del d.Lgs. 18 agosto 2000, n. 267.

VISTO PER LA LIQUIDAZIONE

Visto per i controlli e riscontri amministrativi, contabili e fiscali sulle liquidazioni di cui al presente provvedimento, ai sensi dell'art. 184, comma 4, del D.L.vo 267/2000.

Modica, _____

Il Responsabile del Servizio Finanziario

PUBBLICAZIONE

La presente determinazione è pubblicata all'Albo Pretorio online del Comune di Modica, per gg.15 dal 14 GIU. 2019 al 28 GIU. 2019, ed è repertoriata nel registro delle pubblicazioni al n. _____.

Modica, _____

Il Responsabile della pubblicazione



Città di Modica

www.comune.modica.gov.it

Settore V

Programmazione e progettazione OO.PP.

Invito a mezzo PEC

Prot. n.

del

Vedi elenco ditte

OGGETTO: "Lavori di approvvigionamento idrico per il centro abitato di Modica Alta; completamento e messa in esercizio dell'impianto; fornitura di quadri elettrici per un importo di €39.124,16 oltre IVA mediante **affidamento diretto** ex art. 36, comma 2, lett.a) del D.Lgs. 50/2016 e ss.mm.ii.; CUP J87B16000750004 CIG _____

In esecuzione della determinazione n. ____ del _____ adottata dal sottoscritto Capo Settore, con la presente si dà avvio al procedimento di affidamento diretto della fornitura in oggetto secondo quanto previsto dall'art.36, comma 2 lett. a) del D.Lgs. 50/2016 e ss.mm.ii. secondo il criterio del prezzo più basso mediante offerta di ribasso sull'importo a base d'asta.

Qualora fosse interessata, codesta Impresa è invitata a presentare, mediante consegna a mano, entro le ore 12.00 del giorno _____, apposito plico, chiuso, controfirmato sui lembi di chiusura, indirizzato a: Comune di Modica – V Settore, Piazza Campailla s.n., 97015 Modica.

Il plico, a pena di esclusione, dovrà riportare la seguente dicitura:
" *Fornitura di n. ___ quadri elettrici da installare nell'impianto idrico del centro abitato di Modica Alta;*"

Importo della fornitura: €39.124,16, CUP J87B16000750004; CIG _____

L'apertura dei plichi è fissata per le ore 10.00 e seguenti in data _____ presso Palazzo Campailla, via Albanese s.n..

Si allega il disciplinare di gara e l'elaborato contenente le caratteristiche tecniche della fornitura, costituenti parte integrante e sostanziale del presente invito, a cui codesta Impresa deve scrupolosamente attenersi per concorrere validamente; l'uso della allegata modulistica è facoltativo.

Il Responsabile del V Settore
Ing. Giuseppe Patti

DISCIPLINARE DELLE MODALITÀ DI AFFIDAMENTO

Ai fini della presente procedura si intende per:

- “Codice”: il Decreto Legislativo 18 aprile 2016 n.50, recante il Codice per l’aggiudicazione dei contratti di concessione, sugli appalti pubblici e sulle procedure d’appalto, in attuazione delle direttive 2014/23/UE, 2014/24/UE e 2014/25/UE, recepito dall’art.24 della Legge regionale 17 maggio 2016, n.8, recante le successive modifiche ed integrazioni fino alle ultime del D.L.32/2019;
- “Regolamento”: il D.P.R. 5 ottobre 2010 n.207 e ss.mm.ii., recante il “Regolamento di esecuzione ed attuazione del D.Lgs.12 aprile 2006 n.163”, limitatamente alle norme in vigore, di cui all’art.216 del Codice;
- “A.N.A.C.”: l’Autorità Nazionale Anticorruzione”.

OGGETTO: Fornitura di quadri elettrici da installare nell’impianto idrico del centro abitato di Modica Alta” per un importo di €39.124,16 .

1. STAZIONE APPALTANTE

Amministrazione Comunale di Modica – Piazza Principe di Napoli, n.17 – 97015 MODICA (RG);
sito internet: www.comune.modica.gov.it

Settore proponente: V Settore, Lavori Pubblici, del Comune di Modica, sito in piazza Campailla s.n.,
tel.346 655 81 43;

email: settore.quinto@comune.modica.rg.it pec: settore.quinto.comune.modica@pec.it

Responsabile del procedimento è l’ing.Giuseppe Patti

2. PROCEDURA DI AFFIDAMENTO

La procedura è disciplinata dall’art. 36, comma 2 lett. a) del D.Lgs n. 50/2016 da esperirsi con il criterio di aggiudicazione del minor prezzo; la congruità delle offerte sarà valutata ai sensi dell’art.97, commi 2bis e 8, del predetto Codice; ci si avvarrà della facoltà di esclusione automatica delle offerte anomale; la procedura è stata indetta con determinazione a contrarre n. ____ del ____.

3. LUOGO DI CONSEGNA DELLA FORNITURA

Comune di Modica; vari siti, impianti di sollevamento e serbatoi del nuovo acquedotto di Modica Alta

4. NATURA DELLA FORNITURA: quadri elettrici assemblati

5. IMPORTO DELL’APPALTO: €39.124,16, importo della fornitura soggetto a ribasso;

6. MODALITÀ DI DETERMINAZIONE DEL CORRISPETTIVO

A corpo per ogni singolo elemento della fornitura applicando l’unico ribasso offerto; per i pagamenti saranno applicate le norme vigenti in materia di tracciabilità dei flussi finanziari (Legge 1 agosto 2010, n. 136 e ss.mm.ii)

7. TERMINE DI CONSEGNA

Il tempo utile complessivo per ultimare la consegna viene fissato in giorni venticinque (25) naturali successivi e continui decorrenti dalla data del verbale di consegna.

8. DOCUMENTAZIONE

Le modalità di partecipazione e le modalità di compilazione e presentazione dell’offerta, la documentazione da presentare a corredo della stessa e le procedure di aggiudicazione dell’appalto nonché gli elaborati grafici e l’elenco prezzi sono visibili presso il V Settore (tel. 346 655 81 43 – Palazzo Campailla);

9. TERMINE, INDIRIZZO DI RICEZIONE, MODALITA' DI PRESENTAZIONE E DATA DI APERTURA DELLE OFFERTE

Termine presentazione offerte: ore 12:00 del _____ 2019

Indirizzo: Comune di Modica, Palazzo Campailla s.n., V Settore, 97015 MODICA (RG).

Modalità: il plico contenente l'offerta, chiuso, controfirmato sui lembi di chiusura, all'interno del quale dovranno essere inserite la busta A-documentazione e la busta B-offerta economica, dovrà riportare, oltre all'indirizzo postale del concorrente, anche l'indirizzo email e la pec; in mancanza di tali indicazioni la stazione appaltante è esonerata da ogni responsabilità per il mancato inoltro di comunicazioni.

Apertura offerte: prima seduta pubblica il giorno _____ 2019 alle ore 10:00 e seguenti presso Palazzo Campailla, uffici del V Settore; eventuale seconda seduta pubblica presso la medesima sede alle ore 10:00 e seguenti del giorno che sarà comunicato ai concorrenti mediante pec:

Ulteriori dettagli sono indicati nell'Allegato – Modalità di presentazione

10. SOGGETTI AMMESSI ALL'APERTURA DELLE OFFERTE.

Chiunque può assistere alle operazioni di gara; solo i legali rappresentanti dei concorrenti, ovvero i soggetti, uno per ogni concorrente, muniti di specifica delega, hanno diritto di interloquire chiedendo l'inserimento di eventuali dichiarazioni.

11. GARANZIA PROVVISORIA

L'offerta deve essere corredata da una cauzione provvisoria dell'importo pari al 2% dell'importo complessivo dell'appalto, costituita a scelta del concorrente secondo una delle modalità previste dall'art. 93 D. Lgs. 50/2016.

In caso di prestazione della cauzione provvisoria sotto forma di fideiussione, questa dovrà:

- a) essere conforme a quanto previsto dall'art. 93 D.Lgs. 50/2016;
- b) avere validità per almeno 180 gg dal termine ultimo per la presentazione dell'offerta;
- c) prevedere espressamente:

1. la rinuncia al beneficio della preventiva escussione del debitore principale di cui all'art. 1944 del codice civile, volendo ed intendendo restare obbligata in solido con il debitore;
2. la rinuncia ad eccepire la decorrenza dei termini di cui all'art. 1957 del codice civile;
3. la loro operatività entro quindici giorni a semplice richiesta scritta della stazione appaltante.

Dovrà essere altresì presentato l'impegno di un fideiussore a rilasciare la garanzia fideiussoria per l'esecuzione del contratto, prevista dall'art. 103 comma 1 D.Lgs. 50/2016, qualora l'offerente risultasse aggiudicatario.

E' ammessa la riduzione della cauzione alle condizioni previste dall'art. 93 comma 7 D.Lgs. 50/2016; a tal fine l'operatore economico segnala il possesso dei relativi requisiti e lo documenta nei modi previsti dalle norme vigenti.

La dimostrazione del possesso della certificazione di qualità conforme alle norme europee della serie UNI CEI ISO9000 può avvenire altresì tramite esibizione dell'attestazione SOA da cui risulti il possesso della suddetta certificazione.

Si precisa che non si accetteranno forme di cauzioni diverse da quelle sopra indicate.

12. CONTRIBUTO ALL'AUTORITÀ

Ai sensi dell'articolo 1, comma 67, della legge 23 dicembre 2005, n. 266, e della delibera dell'Autorità medesima del 3 novembre 2011, pubblicata nella Gazzetta Ufficiale della Repubblica Italiana n. 301 del 27 dicembre 2010: **NON È DOVUTO IL CONTRIBUTO ALL'AUTORITÀ**.

13. FINANZIAMENTO

L'opera è finanziata con fondi del bilancio comunale per l'importo di € **€39.124,16** oltre IVA.

14. TERMINE DI VALIDITÀ DELL'OFFERTA:

180 giorni dalla data di presentazione.

15. CRITERIO DI AGGIUDICAZIONE

L'aggiudicazione sarà effettuata mediante il criterio del prezzo più basso inferiore a quello posto a base di gara; il prezzo offerto deve essere determinato mediante indicazione del ribasso percentuale sull'importo complessivo a base d'asta, espresso sia in cifre, con quattro decimali, che in lettere; detto ribasso si intende applicabile uniformemente ai prezzi dell'elenco posto a base di gara; non si terrà conto delle

eventuali cifre oltre la quarta; le medie sono calcolate sino alla quarta cifra decimale, arrotondata all'unità superiore qualora la quinta sia pari o superiore a cinque.

Si procederà all'aggiudicazione con il criterio del minor prezzo previsto dall'art.95, comma 4, del Codice.

La congruità delle offerte, avvalendosi della facoltà prevista dall'art. 97, comma 8, del Codice, è valutata sulle offerte che presentano un ribasso pari o superiore ad una soglia di anomalia determinata, secondo quanto previsto nel caso che il numero delle offerte sia inferiore a 15, ai sensi del comma 2bis del citato art. 97 come modificato dal D.L.32/2019; ove le offerte fossero in numero maggiore di tre (3) la stazione appaltante si avvarrà della facoltà dell'esclusione automatica.

16. VARIANTI

Non sono ammesse offerte in variante.

17. ALTRE INFORMAZIONI

Si procederà all'aggiudicazione dell'appalto anche nel caso in cui sia pervenuta o sia rimasta in gara una sola offerta valida. Nel caso che siano ammesse o restino in gara solo due offerte e queste risultino uguali fra loro, si procederà all'aggiudicazione mediante sorteggio.

L'Amministrazione in caso di fallimento o di risoluzione del rapporto per grave inadempimento dell'appaltatore, si riserva la facoltà di interpellare progressivamente i soggetti partecipanti alla gara, risultanti dalla graduatoria finale.

Per quanto non espressamente previsto dal presente disciplinare, si farà riferimento alla normativa vigente al momento della celebrazione della gara.

I dati raccolti nell'ambito del procedimento di gara, in riferimento all'impresa aggiudicataria, potranno essere comunicati alle Autorità competenti per l'acquisizione degli accertamenti dovuti, con riguardo a taluni presupposti per la sottoscrizione del contratto.

Responsabile del procedimento per gli adempimenti di gara e per l'istruttoria (artt.4 e 5 della L.241/90) è l'ing. Giuseppe Patti, Responsabile del V Settore – via Albanese – 97015 Modica (RG).

MODALITÀ DI PRESENTAZIONE E CRITERI DI AMMISSIBILITÀ DELLE OFFERTE

I plichi contenenti le offerte e la documentazione devono pervenire entro il termine perentorio ed all'indirizzo indicato nella lettera d'invito, mediante raccomandata del servizio di Poste Italiane ovvero di agenzia di recapito autorizzata.

È, altresì, facoltà dei concorrenti la consegna a mano dei plichi nei giorni feriali durante l'orario di apertura al pubblico presso l'Ufficio che rilascerà apposita ricevuta.

Il plico deve essere idoneamente sigillato, controfirmato sui lembi di chiusura e deve recare all'esterno le seguenti indicazioni:

a) il nominativo del mittente, Codice Fiscale, Partita IVA, sede, numero di telefono e Fax e indirizzo PEC (in caso di raggruppamento devono essere indicati i nominativi di tutte le imprese riunite, specificando la capogruppo e le mandanti);

b) l'oggetto e la data della gara individuata mediante CIG;

Il plico deve contenere al suo interno due buste, a loro volta sigillate e controfirmate sui lembi di chiusura recanti rispettivamente la dicitura "Busta A – Documentazione" e "Busta B – Offerta Economica".

Tutti i dati di cui alle lettere a) e b) da indicare sull'esterno del plico principale devono essere riportate anche all'esterno delle buste "A" e "B". In mancanza di tale indicazione, la Stazione Appaltante è esonerata da ogni responsabilità per mancata conoscenza dell'impresa concorrente.

Il recapito tempestivo dei plichi rimane ad esclusivo rischio del mittente.

Non si terrà conto dei plichi pervenuti oltre il termine di scadenza fissato nel bando di gara, anche se sostitutivi o integrativi di plichi già pervenuti.

BUSTA A - "Documentazione"

La busta deve contenere, oltre alla **istanza di ammissione** sottoscritta dal Legale Rappresentante dell'impresa, a pena di esclusione, fermo restando l'istituto del soccorso istruttorio, di cui all'art.83 comma 9 del D. Lgs. 50/2016, la seguente documentazione:

1. **DICHIARAZIONE SOSTITUTIVA DI ATTO DI NOTORIETÀ**, resa dal legale rappresentante ai sensi dell'art.47 del D.P.R. n. 445/2000 e s.m.i., attestante:
 - a) l'iscrizione al Registro delle Imprese presso la C.C.I.A.A. per la categoria attinente l'oggetto della gara, precisando: la forma giuridica, numero e data di iscrizione, l'elenco dei soggetti muniti di potere di rappresentanza, gli estremi anagrafici di tutti i soci in caso di s.n.c. ed altre società con meno di quattro soci, dei legali rappresentanti, di tutti i componenti il consiglio di amministrazione, del collegio sindacale, ove previsto, dei direttori tecnici, nonché gli estremi anagrafici di tutti i soggetti cessati dalla carica nell'anno antecedente la data di pubblicazione del bando di gara; **per questi ultimi la dichiarazione va resa anche se negativa;**
 - b) la composizione societaria con l'indicazione di tutti i soci e relative quote di partecipazione per le società con meno di quattro soci;
 - c) di aver preso esatta cognizione della natura dell'appalto e di tutte le circostanze generali e particolari che possono influire sulla sua esecuzione;
 - d) di accettare, senza condizioni o riserva alcuna, tutte le norme e disposizioni contenute nel Capitolato e nel presente Bando;
 - e) di avere tenuto preso conoscenza e di avere tenuto conto nella formulazione dell'offerta delle condizioni contrattuali e degli oneri conseguenti, compresi quelli eventuali relativi alla raccolta, trasporto e smaltimento dei rifiuti e/o residui di lavorazione, nonché degli obblighi e degli oneri relativi alle disposizioni in materia di sicurezza, di assicurazione, di condizioni di lavoro e di previdenza e assistenza in vigore nel luogo ove devono essere eseguiti i lavori;
 - f) di avere perfetta conoscenza delle norme generali e particolari che regolano l'appalto oltre che di tutti gli obblighi derivanti dalle prescrizioni degli atti di gara, di tutte le condizioni locali, nonché delle circostanze generali e particolari che possono avere influito sulla determinazione dei prezzi e sulla quantificazione dell'offerta presentata;

- g) di avere tenuto conto, nel formulare l'offerta, di eventuali maggiorazioni per lievitazione dei prezzi che dovessero intervenire durante l'esecuzione dell'appalto, rinunciando fin d'ora a qualsiasi azione o eccezione in merito;
- h) di aver accertato l'esistenza e la reperibilità sul mercato dei materiali da impiegare per l'esecuzione dei lavori in relazione ai tempi previsti per l'esecuzione degli stessi;
- i) di autorizzare il Comune di Modica ad utilizzare l'indirizzo PEC (indicandolo) per la notifica di tutte le comunicazioni di legge inerenti l'appalto,
- j) di accettare incondizionatamente, in caso di aggiudicazione, tutte le prescrizioni di legge vigenti in materia di tracciabilità dei flussi finanziari;
- k) di accettare, secondo quanto previsto nel Capitolato, la consegna dei lavori in via d'urgenza, nelle more della stipula del contratto.

2) **DICHIARAZIONE SOSTITUTIVA DI ATTO DI NOTORIETA'**, resa dal legale rappresentante ai sensi dell'art.47 del D.P.R. n. 445/2000 e s.m.i., con la quale il concorrente dichiara di non trovarsi in alcuna delle cause di esclusione previste dall'art.80 del Codice, con particolare riferimento:

- l) l'inesistenza a proprio carico di condanna con sentenza definitiva o decreto penale di condanna divenuto irrevocabile o sentenza di applicazione della pena su richiesta ai sensi dell'art. 444 del c.p.p. per uno dei seguenti reati (art. 80, comma 1, D.Lgs. 50/2016);
 - a) delitti consumati o tentati di cui agli artt. 416, 416 bis del codice penale, ovvero delitti commessi avvalendosi delle condizioni previste dal predetto articolo 416 bis ovvero al fine di agevolare l'attività delle associazioni previste dallo stesso articolo, nonché per i delitti consumati o tentati, previsti dall'art.74 del D.P.R. 9 ottobre 1990, n. 309,dall'art.291- quater del D.P.R. 23.01.1973, n.43 e dall'art.260 del decreto legislativo 3 aprile 2006 n.152, in quanto riconducibili alla partecipazione ad un'organizzazione criminale, quale definita all'art.2 della decisione quadro 2008/841/ GAI del Consiglio;
 - b) delitti, consumati o tentati, di cui agli articoli 317, 318,319-ter, 319 quater, 320, 321, 322, 322bis, 346-bis, 353, 353-bis, 354, 355 e 356 del codice penale nonché all'articolo 2635 del codice civile;
 - c) frode ai sensi dell'articolo 1 della convenzione relativa alla tutela degli interessi finanziari delle Comunità europee;
 - d) delitti, consumati o tentati, commessi con finalità di terrorismo, anche internazionale, e di eversione dell'ordine costituzionale reati terroristici o reati connessi alle attività terroristiche;
 - e) delitti di cui agli articoli 648-bis, 648-ter e 648-ter.1 del codice penale, riciclaggio di proventi di attività criminose o finanziamento del terrorismo, quali definiti all'articolo 1 del decreto legislativo 22 giugno 2007, n. 109 e successive modificazioni;
 - f) sfruttamento del lavoro minorile e altre forme di tratta di esseri umani definite con il decreto legislativo 4 marzo 2014, n. 24;
 - g) ogni altro delitto da cui derivi, quale pena accessoria, l'incapacità di contrattare con la pubblica amministrazione.

La superiore dichiarazione va resa:

dal titolare o dal direttore tecnico, se si tratta di impresa individuale;

da un socio o dal direttore tecnico, se si tratta di società in nome collettivo;

dai soci accomandatari o dal direttore tecnico, se si tratta di società in accomandita semplice;

dai membri del consiglio di amministrazione cui sia stata conferita la legale rappresentanza, di direzione o di vigilanza o dai soggetti muniti di poteri di rappresentanza, di direzione o di controllo, dal direttore tecnico o dal socio unico persona fisica, ovvero dal socio di maggioranza in caso di società con meno di quattro soci, se si tratta di altro tipo di società o consorzio.

In ogni caso l'esclusione e il divieto operano anche nei confronti dei soggetti cessati dalla carica nell'anno antecedente la data di pubblicazione del bando di gara, qualora l'impresa non dimostri che vi sia stata completa ed effettiva dissociazione della condotta penalmente sanzionata; l'esclusione non va disposta e il divieto non si

applica quando il reato è stato depenalizzato ovvero quando è intervenuta la riabilitazione ovvero quando il reato è stato dichiarato estinto dopo la condanna ovvero in caso di revoca della condanna medesima;

- 2) che non esistono cause di decadenza, di sospensione o di divieto, previsti dall'art. 67 del D. Lgs. 6 settembre 2011, n. 159, o sussistenza di tentativi di infiltrazione mafiosa di cui all'art. 84, comma 4 del medesimo decreto (art. 80, comma 2, d.lgs. 50/2016);
- 3) che l'impresa non ha commesso violazioni gravi, definitivamente accertate, rispetto agli obblighi relativi al pagamento delle imposte e tasse o dei contributi previdenziali, secondo la legislazione italiana o quella dello Stato in cui sono stabiliti (art. 80, comma 4 D.Lgs. 50/2016).

Costituiscono gravi violazioni quelle che comportano un omesso pagamento di imposte e tasse superiore all'importo di cui all'art.48-bis, commi 1 e 2bis, del D.P.R. 29 settembre 1973, n.602; costituiscono violazioni definitivamente accertate quelle contenute in sentenze o atti amministrativi non più soggetti ad impugnazione.

Costituiscono gravi violazioni in materia contributiva e previdenziale quelle ostantive al rilascio del documento unico di regolarità contributiva (DURC), di cui all'articolo 8 del decreto del Ministero del lavoro e delle politiche sociali 30 gennaio 2015, pubblicato sulla Gazzetta Ufficiale n. 125 del 1 giugno 2015;

- 4) (art. 80, comma 5 D.lgs 50/2016):
 - a) che l'impresa non ha commesso gravi infrazioni debitamente accertate alle norme in materia di salute e sicurezza sul lavoro nonché agli obblighi di cui all'art.30, comma 3 del D.Lgs 50/16;
 - b) l'operatore economico non si trovi in stato di fallimento, di liquidazione coatta, di concordato preventivo, salvo il caso di concordato con continuità aziendale, o nei cui riguardi sia in corso un procedimento per la dichiarazione di una di tali situazioni, fermo restando quanto previsto dall'art. 110 del D.Lgs 50/2016;
 - c) l'operatore economico non si è reso colpevole di gravi illeciti professionali, tali da rendere dubbia la sua integrità o affidabilità; tra questi rientrano: le significative carenze nell'esecuzione di un precedente contratto di appalto o di concessione che ne hanno causato la risoluzione anticipata, non contestata in giudizio, ovvero confermata all'esito di un giudizio, ovvero hanno dato luogo ad una condanna al risarcimento del danno o ad altre sanzioni; il tentativo di influenzare indebitamente il processo decisionale della stazione appaltante o di ottenere informazioni riservate ai fini di proprio vantaggio ; il fornire, anche per negligenza, informazioni false o fuorvianti suscettibili di influenzare le decisioni sull'esclusione, la selezione o l'aggiudicazione ovvero l'omettere le informazioni dovute ai fini del corretto svolgimento della procedura di selezione;
 - d) l'operatore economico non si trovi in una situazione di conflitto di interessi ai sensi dell'art. 42, comma 2 D.Lgs. 50/2016, non diversamente risolvibile;
 - e) l'operatore economico non si trovi in una situazione di distorsione della concorrenza derivante dal precedente coinvolgimento degli operatori economici nella preparazione della procedura d'appalto di cui all'art. 67 che non possa essere risolta con misure meno intrusive;
 - f) l'operatore economico non sia stato soggetto alla sanzione interdittiva di cui all'articolo 9, comma 2 lettera c) del decreto legislativo 8 giugno 20001, n. 231 o ad altra sanzione che comporta il divieto di contrarre con la pubblica amministrazione, compresi i provvedimenti interdittivi di cui all'articolo 14 del decreto legislativo 9 aprile 2008, n. 81;
 - g) l'operatore economico non risulti iscritto nel casellario informatico tenuto dall'osservatorio dell'ANAC per aver presentato false dichiarazioni o falsa documentazione ai fini del rilascio dell'attestazione di qualificazione, per il periodo durante il quale perdura l'iscrizione;
 - h) l'operatore economico non abbia violato il divieto di intestazione fiduciaria di cui all'articolo 17 della legge 19 marzo 1990, n.55; l'esclusione ha durata di un anno decorrente dall'accertamento definitivo della violazione e va comunque disposta se la violazione non è stata rimossa;
 - i) l'operatore economico risulti in regola con le norme sul diritto al lavoro di cui alla legge 12 marzo 1999 n.68. Le imprese che occupano meno di 15 dipendenti e quelle che ne occupano da 15 a 35, che non abbiano effettuato nuove assunzioni dopo il 18 gennaio 2000 devono dichiarare la

propria condizione di non soggezione agli obblighi di assunzione obbligatoria di cui alla legge n. 68/1999. Le rimanenti imprese devono dichiarare le modalità con cui hanno ottemperato ai suddetti obblighi nei confronti degli enti competenti, indicando, altresì, l'ufficio certificatore, il responsabile del procedimento ed i relativi recapiti telefonici e fax;

l) l'operatore economico non è stato vittima dei reati previsti dagli art. 317 e 629 del codice penale aggravati ai sensi dell'articolo 7 del decreto-legge 13 maggio 1991, n.152, convertito, con modificazioni, dalla legge 12 luglio 1991, n.203, o non ha ommesso di denunciarli, qualora subiti, all'autorità giudiziaria, salvo che ricorrano i casi previsti dall'articolo 4, primo comma, della legge 24 novembre 1981, n. 689. La circostanza di cui al primo periodo deve emergere dagli indizi a base della richiesta di rinvio a giudizio formulata nei confronti dell'imputato nell'anno antecedente alla pubblicazione del bando e deve essere comunicata, unitamente alle generalità del soggetto che ommesso la predetta denuncia, dal procuratore della Repubblica precedente all'ANAC, la quale cura la pubblicazione della comunicazione sul sito dell'osservatorio;

ovvero:

- l'operatore economico non è incorso, in qualità di vittima di uno dei reati previsti e puniti dagli artt. 317 (concussione) e 629 (estorsione) del codice penale, aggravati ai sensi dell'articolo 7 del decreto legge 13.5.1991, n.152, convertito, con modifiche, dalla Legge 12 luglio 1991, n.203, nell'omessa denuncia dei fatti all'Autorità giudiziaria per i quali, nell'anno antecedente la data di pubblicazione del bando, è stata formulata richiesta di rinvio a giudizio;

- l'operatore è incorso, in qualità di vittima di uno dei reati previsti e puniti dagli artt. 317 (concussione) e 629 (estorsione) del codice penale, aggravati ai sensi dell'articolo 7 del decreto legge 13.5.1991, n.152, convertito, con modifiche, dalla Legge 12 luglio 1991, n.203, nell'omessa denuncia dei fatti all'Autorità giudiziaria, sussistendo i casi previsti dall'art.4, comma 1, della Legge n.689/1981 /cause di esclusione della responsabilità);

m) l'operatore economico non si trovi rispetto ad un altro partecipante alla medesima procedura di affidamento, in una situazione di controllo di cui all'articolo 2359 del codice civile o in una qualsiasi relazione, anche di fatto, se la situazione di controllo o la relazione comporti che le offerte sono imputabili ad un unico centro decisionale e precisamente:

- di non trovarsi in alcuna situazione di controllo di cui all'art.2359 del codice civile rispetto ad alcun soggetto, e di aver formulato l'offerta autonomamente;
- di non essere a conoscenza della partecipazione nella medesima procedura di soggetti che si trovano rispetto al concorrente, in una situazione di controllo di cui all'art. 2359 del codice civile, e di aver formulato l'offerta autonomamente;
- di essere a conoscenza della partecipazione alla medesima procedura di soggetti che si trovano, rispetto al concorrente, in situazione di controllo di cui all'art. 2359 del codice civile, e di aver formulato l'offerta autonomamente.

L'operatore economico che si trovi in una delle situazioni di cui al comma 1, dell'art.80 del D.Lgs. 50/2016, limitatamente alle ipotesi in cui la sentenza definitiva abbia imposto una pena detentiva non superiore a 18 mesi ovvero abbia riconosciuto l'attenuante della collaborazione come definita per le singole fattispecie di reato, o al comma 5, del medesimo articolo, è ammesso a provare di aver risarcito o di essersi impegnato a risarcire qualunque danno causato dal reato o dall'illecito e di aver adottato provvedimenti concreti di carattere tecnico, organizzativo e relativi al personale idonei a prevenire ulteriori reati o illeciti. Se la stazione appaltante ritiene che tali misure sono sufficienti, l'impresa non è esclusa dalla procedura d'appalto. In ogni caso l'offerente, escluso con sentenza definitiva dalla partecipazione alle procedure di appalto, non può avvalersi della possibilità su descritta nel corso del periodo di esclusione derivante da tale sentenza.

Nei casi di irregolarità non essenziali ovvero in mancanza o incompletezza di dichiarazioni non indispensabili, la stazione appaltante non ne richiede la regolarizzazione. In caso di inutile decorso del termine di cui al secondo periodo il ricorrente è escluso dalla gara. Ogni variazione che intervenga, anche in conseguenza di una pronuncia giurisdizionale, successivamente alla fase di ammissione, regolarizzazione o esclusione delle offerte non rileva ai fini del calcolo di medie nella procedura, né per l'individuazione della soglia di anomalia delle offerte.

La dichiarazione non andrà soggetta ad autenticazione della firma e il dichiarante dovrà allegare alla stessa la fotocopia leggibile di un documento di riconoscimento valido.

Qualora emerga la non veridicità del contenuto delle dichiarazioni rese per la partecipazione alla gara d'appalto, ferme restando le responsabilità penali per il mendacio, il dichiarante decade dai benefici conseguenti al provvedimento emanato sulla base della dichiarazione non veritiera.

Si farà luogo all'esclusione dalla gara nel caso in cui manchi un solo documento o si riscontri l'incompletezza delle dichiarazioni richieste, fatto salvo quanto previsto dall'art.83, comma 9 del codice degli appalti.

3. **DICHIARAZIONE SOSTITUTIVA** resa ai sensi del D.P.R. 28 dicembre 2000, n. 445, ovvero, per i concorrenti non residenti in Italia, documentazione idonea equivalente secondo la legislazione dello Stato di appartenenza e resa in un unico documento, con la quale il concorrente o suo procuratore assumendosene la piena responsabilità, dichiara di essere in regola con i versamenti a favore di INPS, INAIL e CASSA EDILE (specificare se trattasi di Cassa Edile, Edilcassa o altro ente). Nella medesima dichiarazione il concorrente deve indicare: sede e numero di iscrizione a INPS, INAIL e CASSA EDILE, il C.C.N.L. applicato, dimensione aziendale, l'indirizzo e-mail, indirizzo PEC, sede legale e operativa dell'impresa e ciò al fine di consentire alla Stazione Appaltante, in caso di aggiudicazione, di procedere alla richiesta del DURC presso i competenti Istituti.
4. **DICHIARAZIONE RELATIVA ALLE CLAUSOLE DI AUTOTUTELA** (vedi modello 8) previste dalla circolare dell'Assessore Regionale per i lavori pubblici n. 593 del 31 gennaio 2006, pubblicata sulla Gazzetta Ufficiale della Regione Siciliana n. 8 del 10 febbraio 2006, in ossequio al protocollo di legalità "accordo quadro Carlo Alberto Dalla Chiesa". Tale dichiarazione deve essere redatta secondo lo schema allegato in calce al D.A. dell'Assessore Regionale per i lavori
5. **GARANZIA PROVVISORIA**,
Cauzione provvisoria, resa ai sensi dell'art.93 del D.Lgs. n. 50/2016, di € 782,50 pari al 2% dell'importo complessivo dell'appalto.
L'importo della garanzia, e del suo eventuale rinnovo, è ridotto del cinquanta per cento per gli operatori economici ai quali venga rilasciata, da organismi accreditati, ai sensi delle norme europee della serie UNI CEI EN 45000 e della serie UNI CEI EN ISO/IEC 17000, la certificazione del sistema di qualità conforme alle norme europee della serie I CEI ISO 9000. Per fruire di tale beneficio, l'operatore economico deve segnalare, in sede di offerta, il possesso del requisito, e documentarlo nei modi prescritti dalle norme vigenti.
La fideiussione in parola deve avere la durata non inferiore a 180 giorni dalla data di celebrazione della gara, deve prevedere espressamente la rinuncia al beneficio della preventiva escussione del debitore principale, la rinuncia all'eccezione di cui all'art. 1957, comma 2, del codice civile e la sua operatività entro quindici giorni, a semplice richiesta scritta della stazione appaltante. Nel caso di costituenda R.T.I., la fideiussione, a pena d'esclusione, deve essere intestata alle imprese facenti parte del raggruppamento e deve essere sottoscritta almeno dal rappresentante legale dell'impresa capogruppo. Costituisce causa di esclusione la mancata firma del fidejussore.
La garanzia copre la mancata sottoscrizione del contratto per fatto dell'affidatario ed è svincolata automaticamente al momento della sottoscrizione del contratto medesimo.
6. **DICHIARAZIONE** di un fideiussore contenente l'impegno a rilasciare la garanzia fideiussoria per l'esecuzione del contratto, di cui all'art. 103 del D.Lgs. n. 50/2016, qualora l'offerente risultasse aggiudicatario.
7. **Non è dovuto il contributo ANAC.**

BUSTA B – "OFFERTA ECONOMICA"

Deve contenere, a pena di esclusione, una dichiarazione, **in competente bollo**, con allegata copia di un documento di identità in corso di validità, sottoscritta dal legale rappresentante o da suo procuratore con l'indicazione del ribasso percentuale offerto, espresso in cifre e ripetuto in lettere, con non più di quattro decimali, rispetto all'importo posto a base di gara. Tale dichiarazione deve essere in regola con l'imposta di bollo vigente tempo per tempo e l'eventuale inosservanza, sia totale sia parziale, non comporta l'esclusione della gara ma l'inoltro per la regolarizzazione all'Ufficio Locale, competente per territorio riferito alla sede dell'impresa, dell'Agenzia delle Entrate. In caso che l'offerta sia sottoscritta da un procuratore del legale rappresentante, va trasmessa la relativa procura in originale o copia conforme all'originale.

Verranno escluse le offerte che economiche non recanti la quantificazione dei costi interni per la sicurezza del lavoratore

Modello - Requisiti di partecipazione

Oggetto della gara: "Lavori di approvvigionamento idrico per il centro abitato di Modica Alta; completamento e messa in esercizio dell'impianto; fornitura di quadri elettrici." CUP J87B16000750004
CIG

da inserire nella Busta A - "Documentazione amministrativa"

Il/La sottoscritto/a _____, nato/a a _____
il _____, C.F. _____ nella qualità di _____
_____ dell'impresa _____,
con sede legale in _____ Via _____, n. _____
Partita I.V.A. _____ tel. _____, e-mail _____
PEC _____, consapevole delle responsabilità e delle sanzioni penali
stabilite dalla legge per false attestazioni e mendaci dichiarazioni previste dall'articolo 76 del D.P.R. 28
Dicembre 2000 n° 445,

DICHIARA

(ai sensi degli Artt. 46 e 47 del D.P.R. N° 445/2000)

- 1) che l'impresa è iscritta al Registro delle Imprese presso la C.C.I.A.A. per la categoria attinente l'oggetto della gara, precisando:
 - che la forma giuridica dell'impresa e la seguente _____;
 - che il numero e data di iscrizione sono _____;
 - che i soggetti muniti di poteri di rappresentanza e con la carica di Direttore Tecnico sono: _____

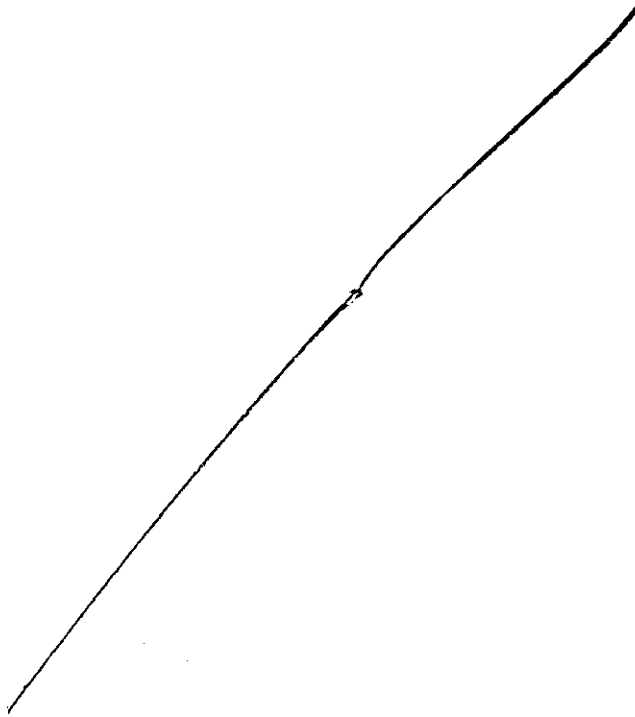
_____;
- 2) di aver preso esatta cognizione della natura dell'appalto e di tutte le circostanze generali e particolari che possono influire sulla sua esecuzione;
- 3) di accettare, senza condizione o riserva alcuna, tutte le norme e disposizioni contenute nel Capitolato e nell'invito;
- 4) di avere preso conoscenza e di avere tenuto conto nella formulazione dell'offerta delle condizioni contrattuali e degli oneri compresi quelli eventuali relativi alla raccolta, trasporto e smaltimento dei rifiuti e/o residui di lavorazione, nonché degli obblighi e degli oneri relativi alle disposizioni in materia di sicurezza, di assicurazione, di condizioni di lavoro e di previdenza e assistenza in vigore nel luogo ove devono essere eseguiti i lavori;
- 5) di avere perfetta conoscenza delle norme generali e particolari che regolano l'appalto oltre che di tutti gli obblighi derivanti dalle prescrizioni degli atti di gara, di tutte le condizioni locali, nonché delle circostanze generali e particolari che possono avere influito sulla determinazione dei prezzi e sulla quantificazione dell'offerta presentata;
- 6) di avere tenuto conto, nel formulare la propria offerta, di eventuali maggiorazioni per lievitazioni dei prezzi che dovessero intervenire durante l'esecuzione dell'appalto, rinunciando fin d'ora a qualsiasi azione o eccezione in merito;
- 7) di avere accertato l'esistenza e la reperibilità sul mercato dei materiali da impiegare per l'esecuzione dei lavori in relazione ai tempi previsti per l'esecuzione degli stessi;
- 8) di autorizzare il Comune di Modica ad utilizzare, per la notifica di tutte le comunicazioni di legge

inerenti l'appalto in oggetto, il seguente indirizzo PEC _____;

9) di accettare incondizionatamente, in caso di aggiudicazione, tutte le prescrizioni di legge vigenti in materia di tracciabilità dei flussi finanziari.

Luogo e Data

Firma



Modello - Requisiti di ordine generale

Oggetto della gara: "Lavori di approvvigionamento idrico per il centro abitato di Modica Alta; completamento e messa in esercizio dell'impianto; fornitura di quadri elettrici." CUP J87B16000750004 CIG

da inserire nella Busta A - "Documentazione amministrativa"

Il/La sottoscritto/a _____, nato/a a _____ il _____,
C.F. _____, nella qualità di _____ dell'impresa
_____, P. I.V.A. _____,
con sede legale in _____ Via _____, n° _____
tel. _____, e-mail _____ PEC _____,
consapevole delle responsabilità e delle sanzioni penali stabilite dalla legge per false attestazioni e mendaci dichiarazioni previste dall'articolo 76 del D.P.R. 28 Dicembre 2000 N° 445,

DICHIARA

(ai sensi degli Artt. 46 e 47 del D.P.R. N° 445/2000)

Di non trovarsi in alcuna delle cause di esclusione previste dall'Art. 80 del *Codice* e, in particolare:

1. Ai sensi dell'art. 80, comma 1, l'inesistenza di condanna con sentenza definitiva o decreto penale di condanna divenuto irrevocabile o sentenza di applicazione della pena su richiesta ai sensi dell'articolo 444 del Codice di Procedura Penale, per uno dei seguenti reati:
 - a) delitti, consumati o tentati, di cui agli artt. 416, 416-bis del Codice Penale ovvero delitti commessi avvalendosi delle condizioni previste dal predetto art. 416-bis ovvero al fine di agevolare l'attività delle associazioni previste dallo stesso articolo, nonché per i delitti, consumati o tentati, previsti dall'art. 74 del D.P.R. 9 ottobre 1990, n. 309, dall'art. 291-quater del D.P.R. 23 gennaio 1973, n. 43 e dall'art. 260 del D.Lgs. 3 aprile 2006, n. 152, in quanto riconducibili alla partecipazione ad un'organizzazione criminale, quale definita all'art. 2 della decisione quadro 2008/841/GAI del Consiglio (art. 80, comma 1, lettera a);
 - b) delitti, consumati o tentati, di cui agli artt. 317, 318, 319, 319-ter, 319-quater, 320, 321, 322, 322-bis, 346-bis, 353, 353-bis, 354, 355 e 356 del Codice Penale nonché all'art. 2635 del Codice Civile (art. 80, comma 1, lettera b);
 - c) frode ai sensi dell'art. 1 della convenzione relativa alla tutela degli interessi finanziari delle Comunità europee (art. 80, comma 1, lettera c);
 - d) delitti, consumati o tentati, commessi con finalità di terrorismo, anche internazionale, e di eversione dell'ordine costituzionale reati terroristici o reati connessi alle attività terroristiche (art. 80, comma 1, lettera d);
 - e) delitti di cui agli artt. 648-bis, 648-ter e 648-ter.1 del Codice Penale, riciclaggio di proventi di attività criminose o finanziamento del terrorismo, quali definiti all'art. 1 del D.Lgs. 22 giugno 2007, n. 109 e successive modificazioni (art. 80, comma 1, lettera e);
 - f) sfruttamento del lavoro minorile e altre forme di tratta di esseri umani definite con il D.Lgs. 4 marzo 2014, n. 24 (art. 80, comma 1, lettera f);
 - g) ogni altro delitto da cui derivi, quale pena accessoria, l'incapacità di contrattare con la pubblica amministrazione (art. 80, comma 1, lettera g);

Ovvero, di aver riportato le seguenti condanne *(vedi nota 1)*:

2. Ai sensi dell'art. 80, comma 2, che a proprio carico non sussistono cause di decadenza, di sospensione o di divieto previste dall'art. 67 del D.Lgs. 6 settembre 2011 n. 159 o di un tentativo di infiltrazione mafiosa di cui all'art. 84, comma 4, del medesimo decreto (*vedi nota 2*);
3. ai sensi dell'art. 80, comma 4, di non aver commesso violazioni gravi, definitivamente accertate, rispetto agli obblighi relativi al pagamento delle imposte e tasse o dei contributi previdenziali (*vedi nota 3*);
4. ai sensi dell'art. 80, comma 5:
 - a) di non aver commesso gravi infrazioni debitamente accertate alle norme in materia di salute e sicurezza sul lavoro nonché agli obblighi di cui all'art. 30, comma 3 del *Codice*;
 - b) di non essere in stato di fallimento, di liquidazione coatta, di concordato preventivo, salvo il caso di concordato con continuità aziendale, o nei cui riguardi sia in corso un procedimento per la dichiarazione di una di tali situazioni, fermo restando quanto previsto dall'art. 110 del *Codice*;
 - c) di non essersi reso colpevole di gravi illeciti professionali, tali da rendere dubbia la propria integrità o affidabilità, quali:
 - significative carenze nell'esecuzione di un precedente contratto di appalto o di concessione che ne hanno causato la risoluzione anticipata, non contestata in giudizio, ovvero confermata all'esito di un giudizio, ovvero hanno dato luogo ad una condanna al risarcimento del danno o ad altre sanzioni;
 - il tentativo di influenzare indebitamente il processo decisionale della stazione appaltante o di ottenere informazioni riservate ai fini di proprio vantaggio; il fornire, anche per negligenza, informazioni false o fuorvianti suscettibili di influenzare le decisioni sull'esclusione, la selezione o l'aggiudicazione ovvero l'omettere le informazioni dovute ai fini del corretto svolgimento della procedura di selezione;
 - d) di non determinare, con la propria partecipazione, una situazione di conflitto di interesse ai sensi dell'art. 42, comma 2, del *Codice*;
 - e) di non aver creato una distorsione della concorrenza derivante dal precedente coinvolgimento degli operatori economici nella preparazione della procedura d'appalto di cui all'art. 67 del *Codice*;
 - f) di non essere stato soggetto alla sanzione interdittiva di cui all'art. 9, comma 2, lettera c) del D.Lgs. 8 giugno 2001, n. 231 (*Responsabilità amministrativa delle società e degli Enti*) o ad altra sanzione che comporta il divieto di contrarre con la pubblica amministrazione, compresi i provvedimenti interdittivi di cui all'art. 14 del D.Lgs. 9 aprile 2008, n. 81 (*materia di tutela della salute e della sicurezza nei luoghi di lavoro*);
 - g) di non essere iscritto nel casellario informatico tenuto dall'Osservatorio dell'ANAC per aver presentato false dichiarazioni o falsa documentazione ai fini del rilascio dell'attestazione di qualificazione, per il periodo durante il quale perdura l'iscrizione;
 - h) di non aver violato il divieto di intestazione fiduciaria di cui all'art. 17 della Legge 19 marzo 1990, n. 55 (*prevenzione della delinquenza di tipo mafioso e di altre gravi forme di manifestazione di pericolosità sociale*);
 - i) di essere in regola con le norme che disciplinano il diritto al lavoro dei disabili, ai sensi della Legge 12 marzo 1999, n. 68;
 - l) che nei propri confronti non sussiste richiesta di rinvio a giudizio per omessa denuncia all'Autorità Giudiziaria per essere stato vittima dei reati previsti e puniti dagli artt. 317 (concussione) e 629 (estorsione) del Codice Penale aggravati ai sensi dell'art. 7 del Decreto-Legge 13 Maggio 1991 n° 152, convertito, con modificazioni, dalla Legge 12 Luglio 1991 n° 203;
 - ovvero
 - di non essere incorso, in qualità di vittima di uno dei reati previsti e puniti dagli articoli 317 (concussione) e 629 (estorsione) del codice penale, aggravati ai sensi dell'articolo 7

del decreto-legge 13 maggio 1991, n. 152, convertito, con modificazioni, dalla legge 12 luglio 1991, n. 203, nell'omessa denuncia dei fatti all'Autorità Giudiziaria per i quali, nell'anno antecedente la data di pubblicazione del bando, è stata formulata richiesta di rinvio a giudizio;

ovvero

- di essere incorso, in qualità di vittima in uno dei reati previsti e puniti dagli articoli 317 (concussione) e 629 (estorsione) del codice penale, aggravati ai sensi dell'articolo 7 del decreto-legge 13 maggio 1991, n. 152, convertito, con modificazioni, dalla legge 12 luglio 1991, n. 203, nell'omessa denuncia dei fatti all'Autorità Giudiziaria, sussistendo i casi previsti dall'art. 4, comma 1, della legge n. 689/1981(cause di esclusione della responsabilità);

m) di non essere in una situazione di controllo di cui all'art. 2359 del Codice Civile o in una qualsiasi relazione, anche di fatto, se la situazione di controllo o la relazione comporti che le offerte sono imputabili ad un unico centro decisionale;

ovvero:

- di non essere a conoscenza della partecipazione alla medesima procedura di soggetti che si trovano, rispetto al concorrente, in una delle situazioni di controllo di cui all'Art. 2359 del Codice Civile e di aver formulato l'offerta autonomamente;

ovvero:

- di essere a conoscenza della partecipazione alla medesima procedura di soggetti che si trovano, rispetto al concorrente, in una delle situazioni di controllo di cui all'Art. 2359 del Codice Civile e di aver formulato l'offerta autonomamente.

Luogo e Data

Firma

Modello - Requisiti di ordine professionale

Oggetto della gara:

“Lavori di approvvigionamento idrico per il centro abitato di Modica Alta; completamento e messa in esercizio dell'impianto; fornitura di quadri elettrici.” CUP J87B16000750004 CIG

da inserire nella Busta A - "Documentazione amministrativa"

Il/La sottoscritto/a _____, nato/a a _____
il _____, C.F. _____ nella qualità di _____
_____ dell'impresa _____,
con sede legale in _____ Via _____, n. _____
Partita I.V.A. _____ tel. _____, e-mail _____
PEC _____, consapevole delle responsabilità e delle sanzioni penali
stabilite dalla legge per false attestazioni e mendaci dichiarazioni previste dall'articolo 76 del D.P.R. 28
Dicembre 2000 n° 445,

DICHIARA

(ai sensi degli Artt. 46 e 47 del D.P.R. N° 445/2000)

di essere in possesso dell'attestazione SOA per la categoria _____, in corso di validità,
della quale allega relativa certificazione.

- a) di essere iscritta al Registro delle Imprese presso la C.C.I.A.A. di _____;
- b) che la denominazione dell'impresa è la seguente: _____;
- c) che l'attività esercitata, inerente l'oggetto della gara, è la seguente: _____;
- d) di aver eseguito lavori analoghi, negli ultimi cinque anni antecedenti la data di celebrazione
della gara, per l'importo complessivo di € _____, per i quali allega il
relativo elenco corredato dai certificati di corretta esecuzione e buon esito dei lavori;
- e) di essere in possesso e/o disporre della seguente adeguata attrezzatura tecnica:

(vedi nota 4)

Luogo e Data

Firma

Modello - Protocollo di legalità "Accordo Quadro Carlo Alberto Dalla Chiesa"

Oggetto della gara:

"Lavori di approvvigionamento idrico per il centro abitato di Modica Alta; completamento e messa in esercizio dell'impianto; fornitura di quadri elettrici." CUP J87B16000750004 CIG

Protocollo di legalità "Accordo Quadro Carlo Alberto Dalla Chiesa"

da inserire nella Busta A - "Documentazione amministrativa"

Il/La sottoscritto/a _____, nato/a a _____ il _____,
C.F. _____, nella qualità di _____ dell'impresa
_____, P. I.V.A. _____,
con sede legale in _____ Via _____, n° _____,
con la presente dichiarazione

Si obbliga espressamente, nel caso di aggiudicazione:

- 1) a comunicare, tramite il R.U.P., quale titolare dell'ufficio di direzione lavori, alla stazione appaltante e all'Osservatorio Regionale dei lavori pubblici, lo stato di avanzamento dei lavori, l'oggetto, l'importo e la titolarità dei contratti di subappalto e derivati, quali il nolo e le forniture, nonché le modalità di scelta dei contraenti e il numero e le qualifiche dei lavoratori da occupare;
- 2) a segnalare alla stazione appaltante qualsiasi tentativo di turbativa, irregolarità o distorsione nelle fasi di svolgimento della gara e/o durante l'esecuzione del contratto, da parte di ogni interessato o addetto o di chiunque possa influenzare le decisioni relative alla gara in oggetto;
- 3) a collaborare con le forze di polizia, denunciando ogni tentativo di estorsione, intimidazione o condizionamento di natura criminale (richieste di tangenti, pressioni, per indirizzare l'assunzione di personale o l'affidamento di subappalti a determinate imprese, danneggiamenti/furti di beni personali o in cantiere, etc);
- 4) a inserire identiche clausole nei contratti di subappalto, nolo, cottimo etc.; ed è consapevole che, in caso contrario, le eventuali autorizzazioni non saranno concesse.

Dichiara espressamente e in modo solenne:

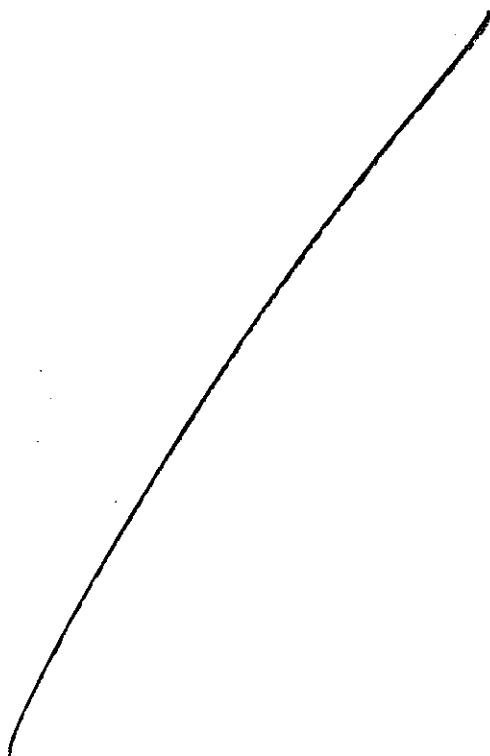
- 5) di non trovarsi in situazioni di controllo o di collegamento (formale e/o sostanziale) con altri concorrenti e che non si è accordato e non si accorderà con altri partecipanti alla gara;
- 6) che non subappalterà lavorazioni di alcun tipo ad altre imprese partecipanti alla gara – in forma singola o associata – ed è consapevole che, in caso contrario, tali subappalti non saranno autorizzati;
- 7) che l'offerta è improntata a serietà, integrità indipendenza e segretezza, si impegna a conformare i propri comportamenti ai principi di lealtà, trasparenza e correttezza e che non si è accordato e non si accorderà con altri partecipanti alla gara per limitare od eludere in alcun modo la concorrenza;
- 8) che nel caso di aggiudicazione si obbliga espressamente a segnalare alla stazione appaltante qualsiasi tentativo di turbativa, irregolarità o distorsione nelle fasi di svolgimento della gara e/o durante l'esecuzione del contratto, da parte di ogni interessato o addetto o di chiunque possa influenzare le decisioni relative alla gara in oggetto;
- 9) di obbligarsi a collaborare con le forze di polizia, denunciando ogni tentativo di estorsione, intimidazione o condizionamento di natura criminale (richieste di tangenti, pressioni, per indirizzare l'assunzione di personale o l'affidamento di subappalti a determinate imprese, danneggiamenti/furti di beni personali o in cantiere, etc);
- 10) di obbligarsi ancora espressamente a inserire identiche clausole nei contratti di subappalto, nolo, cottimo etc.; ed è consapevole che, in caso contrario, le eventuali autorizzazioni non saranno concesse.

Dichiara espressamente, altresì, di essere consapevole che le superiori obbligazioni e dichiarazioni sono

condizioni rilevanti per la partecipazione alla gara sicché, qualora la stazione appaltante accerti, nel corso del procedimento di gara, una situazione di collegamento sostanziale, attraverso indizi gravi, precisi e concordanti l'impresa verrà esclusa.

Luogo e Data

Firma



Marca
da

Modello - Offerta Economica

Oggetto della gara: "Lavori di approvvigionamento idrico per il centro abitato di Modica Alta; completamento e messa in esercizio dell'impianto; fornitura di quadri elettrici."

CUP J87B16000750004

CIG

da inserire nella Busta B - "Offerta Economica"

DICHIARAZIONE DI OFFERTA ECONOMICA

Il/la sottoscritto/a _____
(cognome e nome)

nato a _____ (_____), il _____ (luogo)
(prov.) (data)

residente a _____ (_____), Via _____
_____, n° _____ (luogo)
(prov.) (indirizzo)

nella sua qualità di:
(barrare la casella che interessa)

Titolare / Legale Rappresentante

Procuratore Speciale / Generale

Dell'Impresa _____, con sede in
_____, Via _____

OFFRE

per l'appalto della fornitura in oggetto:

a) il ribasso unico e incondizionato del _____ % (in cifre)
(dicasi) _____ virgola _____

b) Ai sensi dell'art. 95, comma 10, del Codice, i costi relativi alla sicurezza generale dell'Impresa ed afferenti all'esercizio dell'attività svolta sono pari ad € _____ (in cifre)
_____/_____ (in lettere).

Luogo e Data

Firma

Istruzioni per la compilazione

Nota 1: Il concorrente deve indicare tutte le sentenze di condanna definitive, i decreti penali di condanna divenuti irrevocabili, le sentenze di applicazione della pena su richiesta ai sensi dell'art. 444 del Codice di Procedura Penale emessi nei propri confronti e con riguardo ai soggetti indicati al comma 3 dell'art. 80 del *Codice*.

(L'esclusione non va disposta e il divieto non si applica quando il reato è stato depenalizzato ovvero quando è intervenuta la riabilitazione ovvero quando il reato è stato dichiarato estinto dopo la condanna ovvero in caso di revoca della condanna medesima).

Si precisa che ai sensi dell'art. 80, comma 3, che le sentenze e i decreti di cui all'art. 80, comma 1, del *Codice* non devono essere stati emessi nei confronti del titolare o del direttore tecnico, se si tratta di impresa individuale; di un socio o del direttore tecnico, se si tratta di società in nome collettivo; dei soci accomandatari o del direttore tecnico, se si tratta di società in accomandita semplice; dei membri del consiglio di amministrazione cui sia stata conferita la legale rappresentanza, di direzione o di vigilanza o dei soggetti muniti di poteri di rappresentanza, di direzione o di controllo, del direttore tecnico o del socio unico persona fisica, ovvero del socio di maggioranza in caso di società con meno di quattro soci, se si tratta di altro tipo di società o consorzio.

L'esclusione e il divieto operano anche nei confronti dei soggetti cessati dalla carica nell'anno antecedente la data di invio dell'invito, qualora l'impresa non dimostri che vi sia stata completa ed effettiva dissociazione della condotta penalmente sanzionata; l'esclusione non va disposta e il divieto non si applica quando il reato è stato depenalizzato ovvero quando è intervenuta la riabilitazione ovvero quando il reato è stato dichiarato estinto dopo la condanna ovvero in caso di revoca della condanna medesima.

Le dichiarazioni di cui al comma 1 dell'art. 80, devono essere rese, oltre che dal **Titolare/Rappresentante dell'impresa e dai Direttori Tecnici** anche:

- da tutti i soci in caso di società in nome collettivo;
- dei soci accomandatari in caso di società in accomandita semplice;
- da tutti i soggetti muniti di poteri di rappresentanza in caso di altro tipo di società.

Le suddette dichiarazioni possono essere rese anche dal rappresentante legale dell'impresa concorrente, con indicazione nominativa dei soggetti cui i requisiti si riferiscono.

Inoltre, tutte le dichiarazioni previste dall'art. 80, devono essere rese, in caso di Avvalimento di cui all'art. 89 del *Codice*, anche dai soggetti dell'Impresa Ausiliaria, in relazione alla forma giuridica della stessa.

Nota 2: Resta fermo quanto previsto dagli artt. 88, comma 4-bis e 92, commi 2 e 3, del citato D.Lgs. n. 159/2011, con riferimento rispettivamente alle comunicazioni ed alle informazioni antimafia).

Nota 3: Costituiscono gravi violazioni quelle che comportano un omesso pagamento di imposte e tasse superiore all'importo di cui all'art. 48-bis, commi 1 e 2-bis, del D.P.R. 29 settembre 1973, n. 602. Costituiscono violazioni definitivamente accertate quelle contenute in sentenze o atti amministrativi non più soggetti ad impugnazione.

Costituiscono gravi violazioni in materia contributiva e previdenziale quelle ostantive al rilascio del documento unico di regolarità contributiva (DURC), di cui all'art. 8 del Decreto del Ministero del lavoro e delle politiche sociali 30 gennaio 2015, pubblicato sulla Gazzetta Ufficiale n. 125 del 1° giugno 2015. Il comma 3 dell'art. 80 non si applica quando l'operatore economico ha ottemperato ai suoi obblighi pagando o impegnandosi in modo vincolante a pagare le imposte o i contributi previdenziali dovuti, compresi eventuali interessi o multe, purché il pagamento o l'impegno siano stati formalizzati prima della scadenza del termine per la presentazione delle domande.

Nota 4: Le imprese devono completare indicando di essere in possesso:

1) "*di attestazione SOA*", per la categoria richiesta nel bando;

ovvero

2) di essere iscritta al Registro delle Imprese presso la C.C.I.A.A., indicando:

- a) la sede;
- b) la denominazione dell'impresa;
- c) l'attività esercitata, inerente l'oggetto della gara;
- d) di aver eseguito direttamente lavori analoghi, per la categoria richiesta nel bando, negli ultimi cinque anni antecedenti la data di pubblicazione dello stesso, indicando l'importo complessivo ed allegando alla dichiarazione l'elenco dei lavori corredato dai certificati di corretta esecuzione e buon esito degli stessi;
- e) di essere in possesso e/o disporre di adeguata attrezzatura tecnica, corredata dal relativo elenco.

Le istruzioni per la compilazione **NON DEVONO ESSERE PRESENTATE IN SEDE DI GARA**

PER ULTERIORI INFORMAZIONI E CHIARIMENTI CONTATTARE

Tel. 3466558143 - e-mail: settore.quinto@comune.modica.rg.it



COMUNE DI MODICA
UFFICIO TECNICO

**LAVORI DI APPROVVIGIONAMENTO IDRICO
DEL CENTRO ABITATO DI MODICA ALTA
LAVORI DI COMPLETAMENTO
E MESSA IN ESERCIZIO DELL'IMPIANTO**

SCHEMA TECNICA

Data

Il Progettista
Ing. Carmelo Lo Guzzo

IL RUP
Ing. Giuseppe Patti

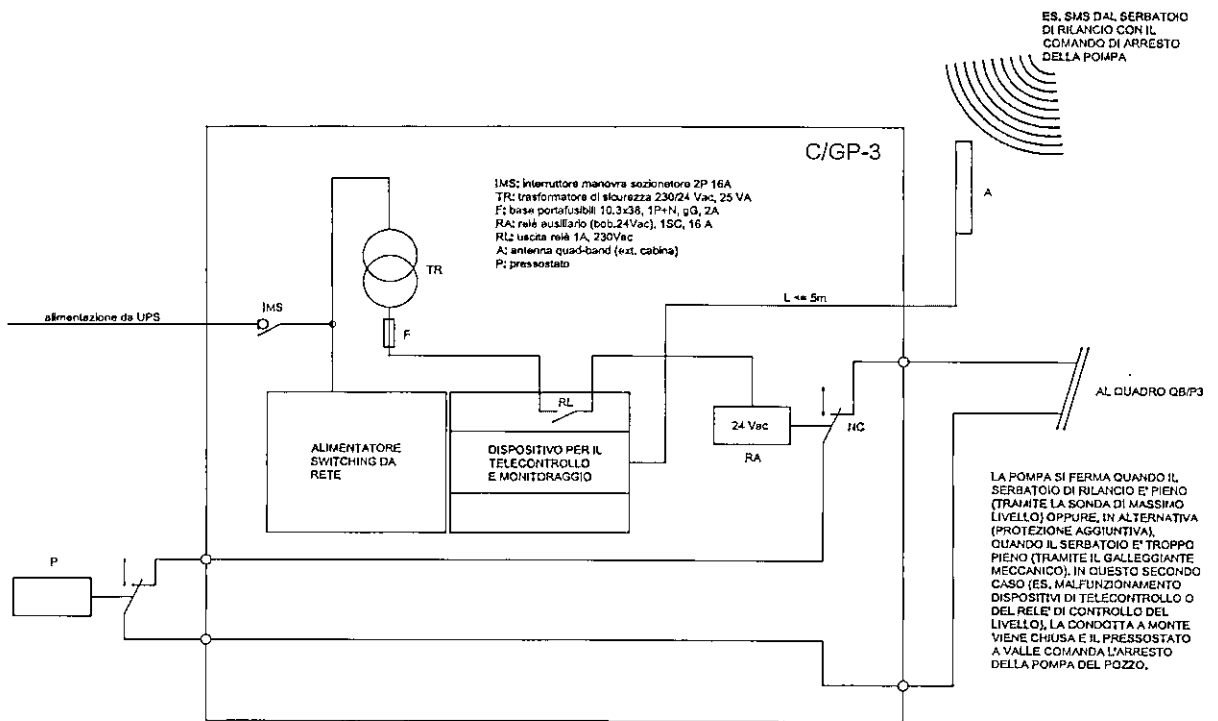
N°	Tariffa	Descrizione dei lavori	Dimensioni				Quantità	Prezzo		
			P.U.	Lunghesz.	Larghez.	Alt./Peso		Unitario	Totale	
1	IE.NP.17	Forniture Fornitura Centralino elettrico per la gestione del sollevamento acqua (C/GP-3-4-5) costituito da involucro con dimensioni modulari orientative >= 24 mod. in materiale isolante con portella trasparente e grado di protezione IP65. Compresi gli accessori per il cablaggio e il fissaggio a parete e i seguenti dispositivi: - n.1 dispositivo per il telecontrollo con tecnologia GSM, 4 mod. su barra DIN, alimentazione 12Vdc, n.4 ingressi digitali, n.2 relè uscita 0,5 A-24V (vedi caratteristiche complete riportate nella relazione); - n.1 alimentatore switching da rete modulare su barra DIN; - n.1 interruttore di manovra sezionatore, 2P, 16 A; - n.1 trasformatore di sicurezza 230/24 Vac, 25 VA; - n.1 portafusibili 1P+N, 2A; - n.1 relè di comando 1SC, 16A, 230 Vac (bobina 24Vac). Compreso qualsiasi altro onere e magistero per dare l'opera completa a perfetta regola d'arte. Cad. € ottocentosettantotto/85 Cabina di Servizio - Pozzo N.3 Cabina di Servizio - Pozzo N.4 Cabina di Servizio - Pozzo N.5								
			1,000				1,000			
			1,000				1,000			
			1,000				1,000			
						Sommano	cad	3,000	€ 878,85	€ 2.636,55
2	IE.NP.19	Fornitura Centralino elettrico per la gestione del livello d'acqua nel serbatoio (Q/GP-A) costituito da involucro con dimensioni modulari orientative >= 24 mod. in materiale isolante con portella trasparente e grado di protezione IP65. Compresi gli accessori per il cablaggio e il fissaggio a parete e i seguenti dispositivi: - n.1 dispositivo per il telecontrollo con tecnologia GSM, 4 mod., alimentazione 12Vdc, n.4 ingressi digitali, n.2 relè uscita 0,5 A-24V; - n.1 alimentatore switching da rete; - n.1 interruttore di manovra sezionatore, 2P, 16 A; - n.1 relè controllo livello, 230Vac, 1NO. Compreso qualsiasi altro onere e magistero per dare l'opera completa a perfetta regola d'arte. Cad. € millecentonovantasei/55 Locale Serbatoio Accumulo								
			1,000				1,000			
						Sommano	cad	1,000	€ 1.196,55	€ 1.196,55
3	IE.NP.15	Fornitura Centralino elettrico per la gestione del livello d'acqua nel serbatoio e alternanza pompe (C/GP-R), costituito da cassetta in materiale isolante di dim. orientative 500x400x200 mm, grado di protezione IP65. Compresi gli accessori per il cablaggio e lo stafaggio a parete e i seguenti dispositivi: - n.1 dispositivo per il telecontrollo e monitoraggio, alimentazione 12Vdc, n.8 ingressi digitali, n.2 relè uscita 0,5 A-24V, con funzioni di data-logging (vedi elenco completo caratteristiche nella								
								A riportare	€ 3.833,10	

N°	Tariffa	Descrizione dei lavori	Dimensioni				Quantità	Prezzo		
			P.U.	Lunghez.	Larghez.	Alt./Peso		Unitario	Totale	
								Riporto € 3.833,10		
4	IE.NP.06	<p>relazione); - n.1 alimentatore switching da rete (vedi elenco completo caratteristiche nella relazione); - n.1 interruttore di manovra sezionatore, 2P, 16 A; - n.1 trasformatore 230/24 Vac, 25VA; - n.1 portafusibili 10,3x38, 1P+N, 2A; - n.2 relè controllo livello liquidi, 230Vac, 1SC, 16A, 250 Vac; - n.1 relè alternanza carichi, 230Vac, 2NO, 12A, 250 Vac; - n.2 relè di comando, 1SC, 16A, 230 Vac (bobina 24Vac). Compreso qualsiasi altro onere e magistero per dare l'opera completa a perfetta regola d'arte. Cad. € tremilacentotrentaquattro/99 Locale Serbatoio Rilancio</p> <p>Fornitura Quadro Generale del Locale (Q/GEN-L) conforme alla Norma CEI EN 61439-2, costituito da armadio metallico a pavimento (con zoccolo) con dim. orientative 1800x600x200 mm, con porta trasparente e grado di protezione IP65. Compresi gli accessori per il cablaggio e lo staffaggio a parete e i seguenti dispositivi: - n.1 interruttore di manovra sezionatore 4P, 250 A con maniglia e albero; - n.1 portafusibili 22x58, tipo gG, 3P+N, 125 A; - n.1 scaricatore di sovratensione a limitazione 4P, Uc=335 Vac, Classe di prova II, tipo 2, In(8/20micros)=30 kA, I_{max}(8/20micros)=40 kA, Up=1,05 kV @ 5kA con tecnologia NFC (no follow current), OCFM (fine vita a circuito aperto) e indicatore di stato a tre livelli, protez. backup fusibili gG 125 A; - n.1 portafusibili 10,3x38, 3P+N, 2A; - n.1 multimetro digitale e n.3 trasformatori amperometrici 250/5A; - n.2 interruttori magnetotermici 3P, 200 A reg. a 160-200A, I_l>=15kA, curva C (soglia magnetica 2000 A); - n.1 interruttore magnetotermico differenziale 1P+N, 6 A, 4,5kA, curva C, I_{dn}=30 mA, ti=ist., tipo "A"; - n.1 interruttore magnetotermico differenziale 4P, 16 A, 6kA, curva C, I_{dn}=30 mA, ti=ist., tipo "AC"; - n.2 interruttore magnetotermico differenziale 1P+N, 6 A, 4,5 kA, curva C, I_{dn}=30 mA, ti=ist., tipo "AC"; - n.1 portafusibili 10,3x38, 1P+N, 2A; - n.1 contattore con comando manuale 2NO, 25 A, 230Vac; - n.1 interruttore crepuscolare 16 A e relativa sonda a parete. Compreso qualsiasi altro onere e magistero per dare l'opera completa a perfetta regola d'arte. Cad. € diecimilatrecentosettantanove/91 Locale Serbatoio Rilancio</p>	1,000					1,000		
Sommano						cad	1,000	€ 3 134,99	€ 3 134,99	
5	IE.NP.13	<p>Fornitura Quadro a bordo macchina (QB/P1-P2) per l'avviamento con impedenze statoriche di una pompa con</p>	1,000							
Sommano						cad	1,000	€ 10 379,91	€ 10 379,91	
								A riportare € 17.348,00		

N°	Tariffa	Descrizione dei lavori	Dimensioni				Quantità	Prezzo	
			P.U.	Lunghez.	Larghez.	Alt./Peso		Unitario	Totale
Riporto € 17.348,00									
		<p>potenza nominale pari a 75 kW, realizzato con cassetta a parete con grado di protezione IP65 e dimensioni indicative 1200x800x300 mm in lamiera di acciaio verniciato, da realizzare secondo gli schemi elettrici indicativi per il circuito di potenza e comando riportati nell'Allegato IV della relazione tecnica. Completo di porta cieca dotata di comandi, segnalazioni e strumenti di misura e piastra di fondo per il fissaggio dei dispositivi. Compresi la protezione per la marcia a vuoto o sottocarico realizzata con idoneo relè di controllo e relativi accessori e protezioni; condensatori trifase collegati a triangolo con potenza reattiva 25 kVAR inseriti nella carpenteria del quadro con il relativo circuito per l'inserimento e la protezione; sistema di ventilazione per il raffreddamento adeguato al tipo di quadro e relativi termostato e griglia con filtro IP54; resistenza anti-condensa adeguata al tipo di quadro e relativo termostato. Compresi la certificazione di conformità alle norme CEI EN 61439-2 e CEI EN 60204-1 e qualsiasi altro onere e magistero per dare l'opera funzionante a perfetta regola d'arte.</p> <p>Cad. € diecimilaottocentottantotto/08 Locale Serbatoio Rilancio</p>	2,000						
		Totale Forniture							
		€ 39.124,16							
					Somma	cad	2,000	€ 10 888,08	€ 21 776,16
								Totale	€ 39.124,16

Voce 1 Tariffa IE.NP.17

Fig. 02: GESTIONE SOLLEVAMENTO ACQUA - CENTRALINO C/GP-3 - 4 - 5



Voce 1 Tariffa IE.NP.17

Fig. 03: SCHEMA MONTAGGIO CENTRALINO C/GP-3-4-5

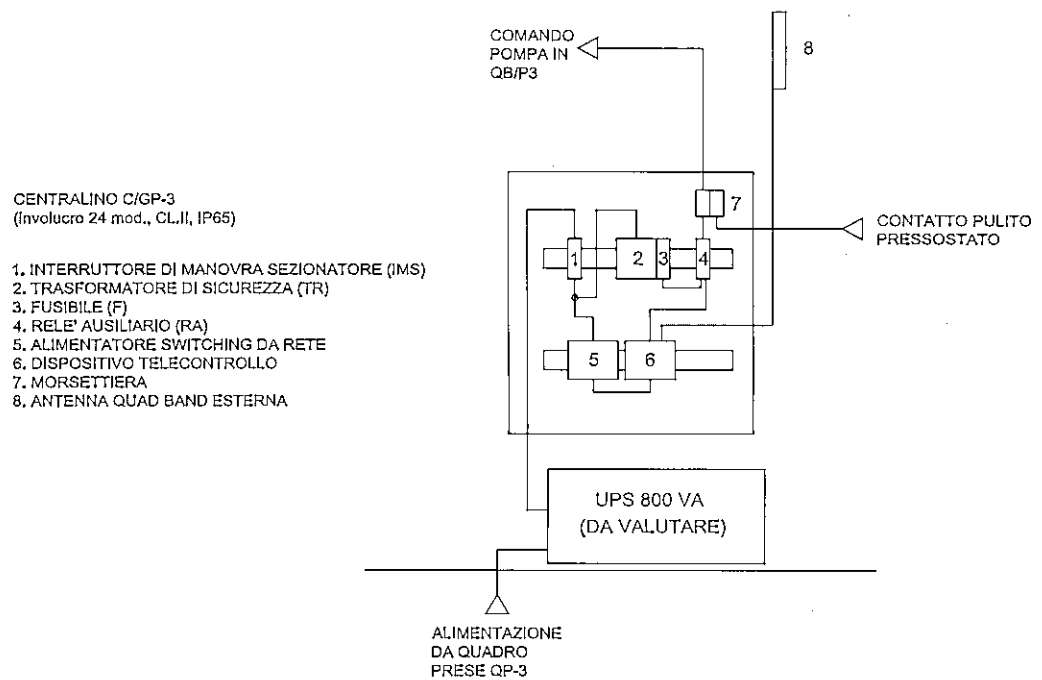
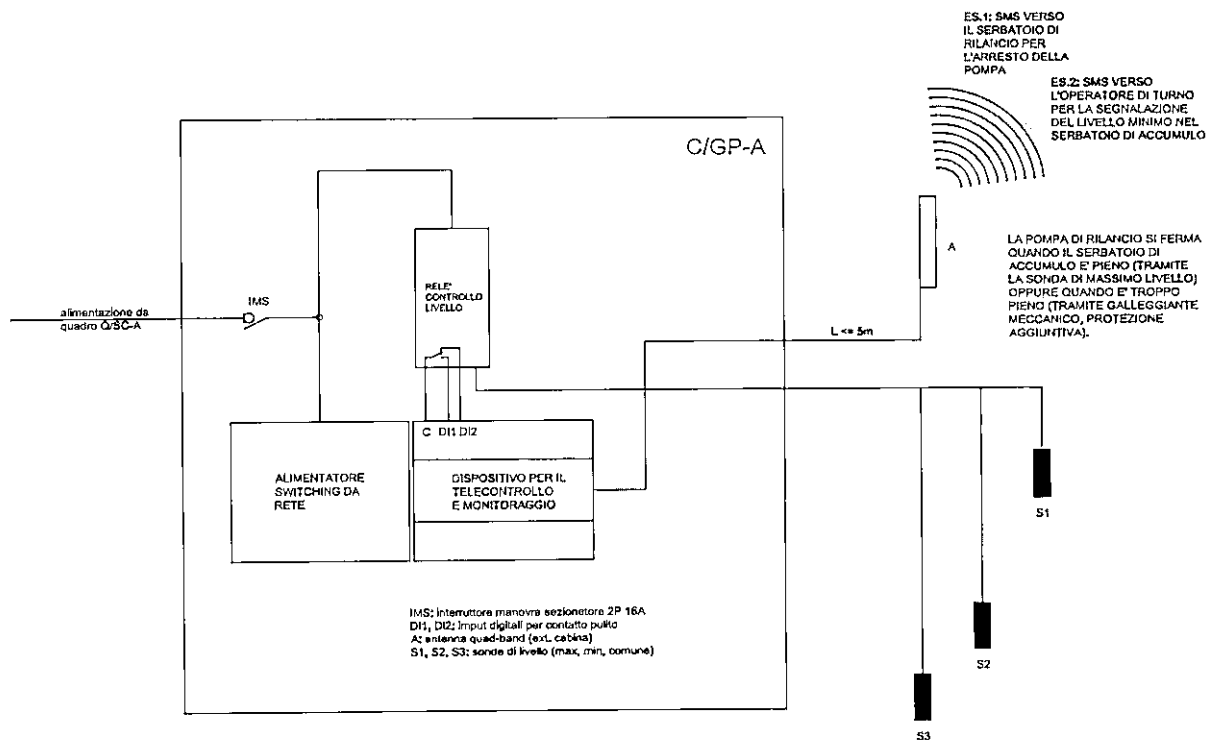


Fig. 02: GESTIONE SOLLEVAMENTO ACQUA - CENTRALINO C/GP-A



Voce 2 Tariffa IE.NP.19

Fig. 03: SCHEMA MONTAGGIO CENTRALINO C/GP-A

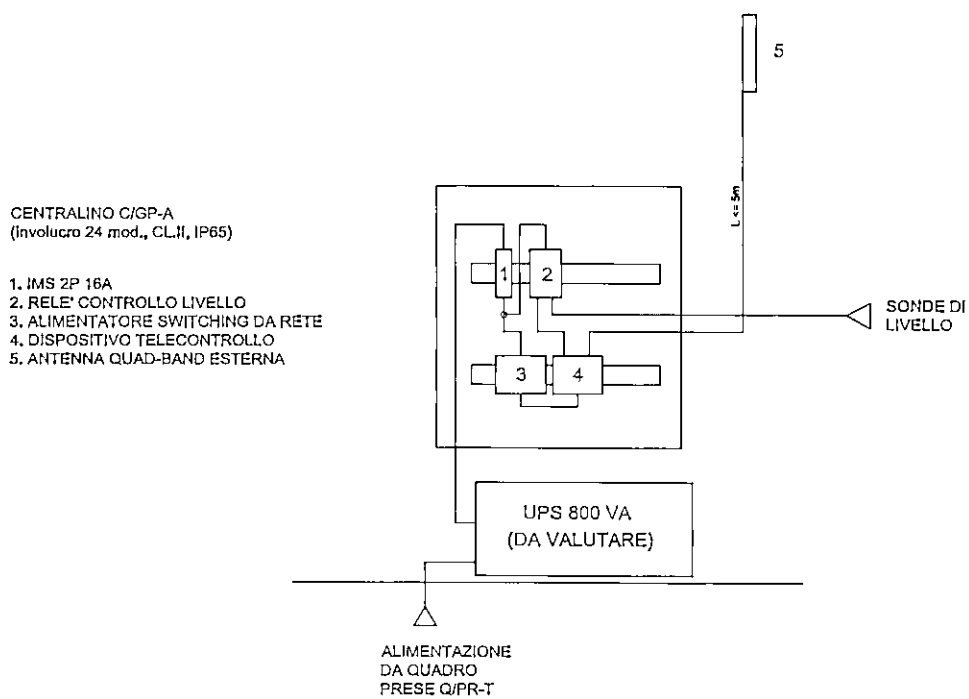
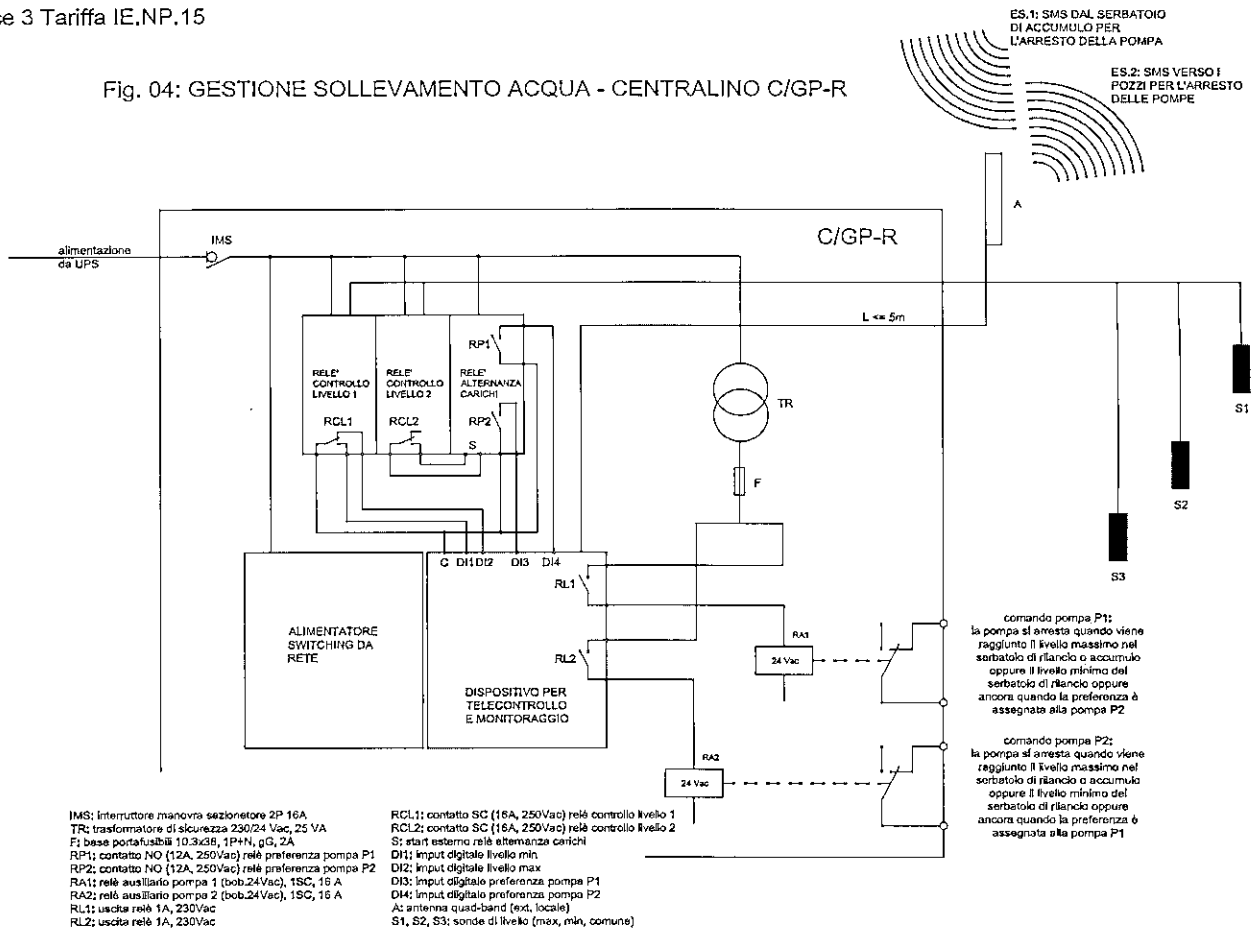


Fig. 04: GESTIONE SOLLEVAMENTO ACQUA - CENTRALINO C/GP-R

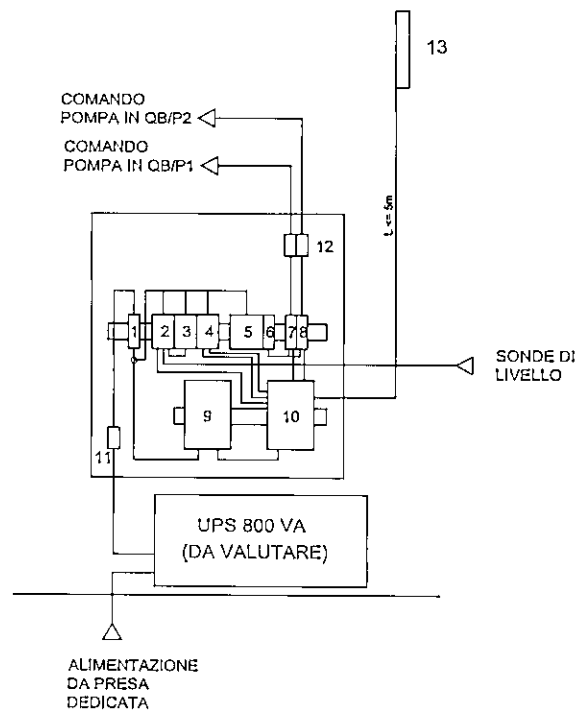


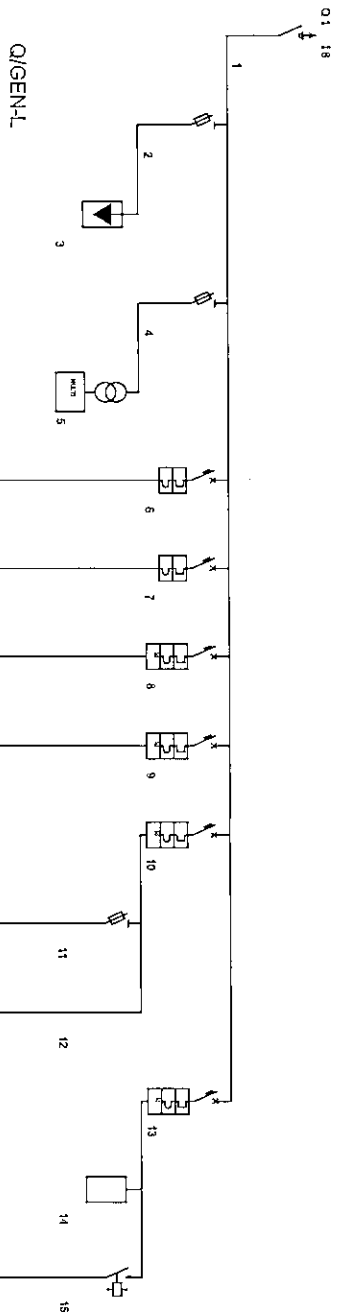
Voce 3 Tariffa IE.NP.15

Fig. 05: SCHEMA MONTAGGIO CENTRALINO C/GP-R

CENTRALINO C/GP-R
(CASSETTA 500x400x200 con plastra di fondo)

1. INTERRUTTORE DI MANOVRA SEZIONATORE (IMS)
2. RELE' CONTROLLO LIVELLO 1 (RCL1)
3. RELE' CONTROLLO LIVELLO 2 (RCL2)
4. RELE' ALTERNANZA CARICHI (RP)
5. TRASFORMATORE DI SICUREZZA (TR)
6. FUSIBILE (F)
7. RELE' AUSILIARIO 1 (RA1)
8. RELE' AUSILIARIO 2 (RA2)
9. ALIMENTATORE SWITCHING DA RETE
10. DISPOSITIVO TELECONTROLLO E MONITORAGGIO
11. MORSETTI ALIMENTAZIONE
12. MORSETTI COMANDO
13. ANTENNA QUAD BAND ESTERNA

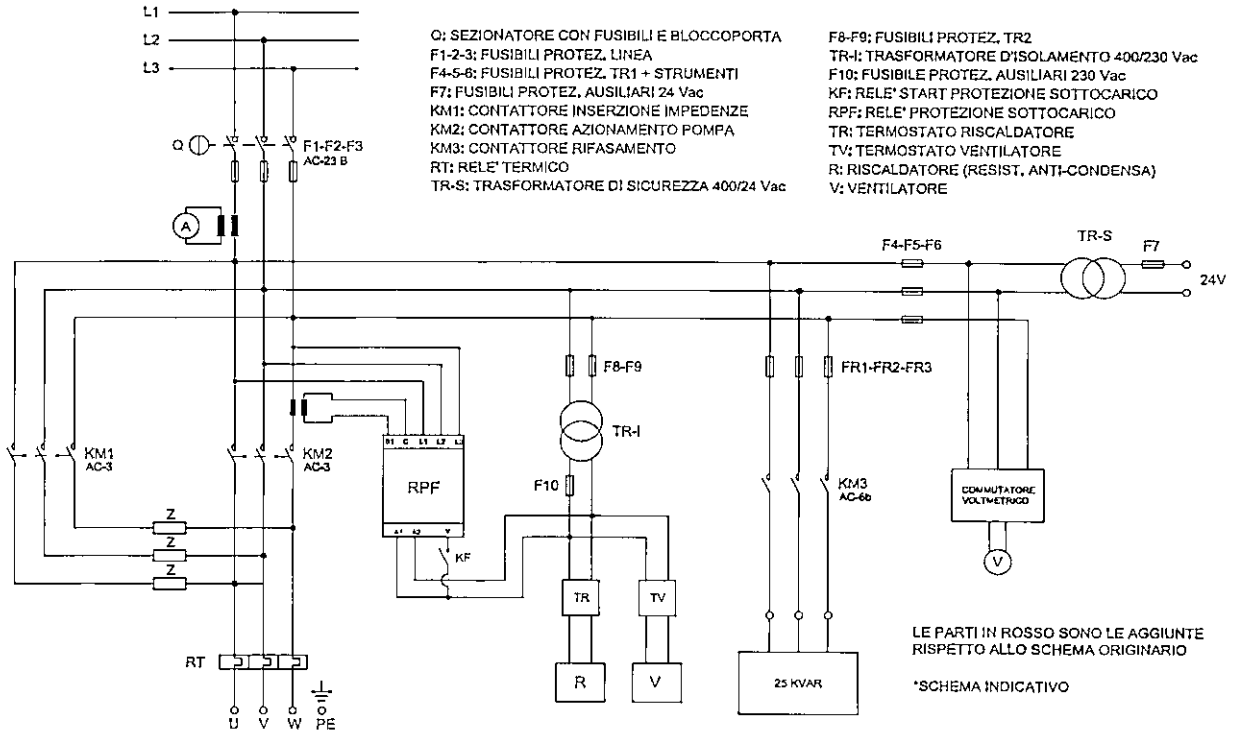




Descrizione linea	BERGAMO QUADRO (ARRIVATA OERT)	PROTEZ. SIST. (FUSIBILIZZAZ. 3P+N-PE-PE)	SETORE I. #P. UNITARI MUTUO (FUSIBILIZZAZ. 3P+N-PE-PE)	PROTEZ. MULTIFASICO (FUSIBILIZZAZ. 3P+N-PE-PE)	RILIEVINO DISTINTE	QUADRO BOSSO MACCHINA POMPA P1 (OERT)	QUADRO BOSSO MACCHINA POMPA P2 (OERT)	PREL. UNO CENTRALE GESTIONE PROHE (OERT)	QUADRO FRESE (OERT+PRTZ)	ILUMINAZ. LOCALE	LL 24	LL 980	LL EAT CERAMICHE	PROTEZIONI EXT. (P1-P2)									
Cond. d'uso linea	L11Z13N	L11Z13N		L11Z13N		L11Z13	L11Z13	L1N	L1Z13N	L1N	L1N	L1N	L1N	L1N									
Lunghezza linea [m]	17107 m					100	102	1,6	7,6	1,9	1,9	1,9	1,9	2,9									
Potenza totale	0,997/0,65					82,870 kW	82,870 kW	2,08 kW	4,800 kW	0,370 kW	0,020 kW	0,392 kW	0,280 kW	0,280 kW									
Ku / Kc	92,851 kW					1,007/1,00	1,007/1,00	0,200 kW	2,280 kW	1,007/1,00	0,020 kW	0,390 kW	0,280 kW	1,007/1,00									
Potenza effettiva	0,94 R					82,870 kW	82,870 kW	0,200 kW	2,280 kW	0,370 kW	0,020 kW	0,390 kW	0,280 kW	0,280 kW									
Cond. fissi	148,68					0,94 R	0,94 R	0,99 R	0,80 R	0,90 R	0,90 R	0,90 R	0,90 R	0,90 R									
Comente di Impiego b [A]	1,70					200	200	0,97	1,20	1,19	0,10	1,28	1,28	1,28									
Comente nominale in [A]	260	125				150n = 200	150n = 200	150n = 6	18	6	2	6	6	25									
Comente nominale r [A]	150n = 260	150n = 125				246	246	18	150n = 16	150n = 6	11	11	11	150n = 25									
Portata fase [A]						2	2	1	2	2	4	4	4	4									
n° circuiti raggruppati																							
Circo. di riferimento proprietario						carica C	carica C	carica C	carica C	carica C	carica C	carica C	carica C	carica C									
Imp. [A] / term. [g] / tipo	4,702	5,010				4,983	4,983	5,010	0,037/0,001/AC	0,037/0,001/AC	0,037/0,001/AC	0,037/0,001/AC	0,037/0,001/AC	0,037/0,001/AC									
Isc. massima linea fase [VA]						96,0	96,0	4,5	6,0	4,5	2,519	2,519	4,5	2,519									
Potenza d'installazione [kW]	3,070	4,871				3,373	3,373	1,650	1,130	2,519	0,489	0,429	2,519	0,283									
Imp.-(I-f) massima fase linea [VA]	3,000	4,853				2,886	2,886	1,356	1,139	2,512	0,429	0,429	2,512	0,283									
Imp.-(I-f) minima fase linea [VA]						1,04n = 2,000	1,04n = 2,000	1,04n = 60	1,04n = 180	1,04n = 60			1,04n = 60										
Comente neoproteca di fase [A]						70	70	2,5	2,5	2,5	1,5	1,5	1,5	1,5									
Sezione fase [mm ²]								2,5	2,5	2,5	1,5	1,5	1,5	1,5									
Sezione neutro [mm ²]								2,5	2,5	2,5	1,5	1,5	1,5	1,5									
Sezione PE [mm ²]								2,5	2,5	2,5	1,5	1,5	1,5	1,5									
Calc. Imp. / Calc. Imp. base						0,20 % / 0,58 %	0,20 % / 0,58 %	0,01 % / 0,60 %	0,10 % / 0,85 %	0,02 % / 0,60 %	0,23 % / 1,08 %	0,23 % / 1,08 %	0,38 % / 1,15 %										
Imp. base						FSG18R16	FSG18R16	FS17	FS17	FS17	FS17	FS17	FS17										
Imp. base						Unip. con guaina	Unip. con guaina	Unip. no guaina	Unip. no guaina	Unip. no guaina	Unip. no guaina	Unip. no guaina	Unip. no guaina										
Imp. base						EPB	EPB	PVC	PVC	PVC	PVC	PVC	PVC										
Imp. base						13	13	3	3	3	3	3	3										
Codice pace																							
Progetto				INTERVENTI PROPEBONTIC DI RILANCIO, CDA SAN SILVESTRO - MODICA (RG)				Progettista		ING. CASARRO O. LO GIUZZO		Data		24/11/2018		Cod. Elaborato		ALL. II - REAZ. TECNICA		Cod. Quadro		OENH1	
Titolo elaborato				SCHEMI QUADRI E RISULTATI CALCOLI ELETTRICI DIVERIFICA				Comittente				COMUNE DI MODICA				Quadro		400 / 230 V		Pagina		3 di 4	

Voce 5 Tariffa IE.NP.13

Fig. 06: SCHEMA QUADRO A BORDO MACCHINA POMPE P1 E P2 - CIRCUITI DI POTENZA*

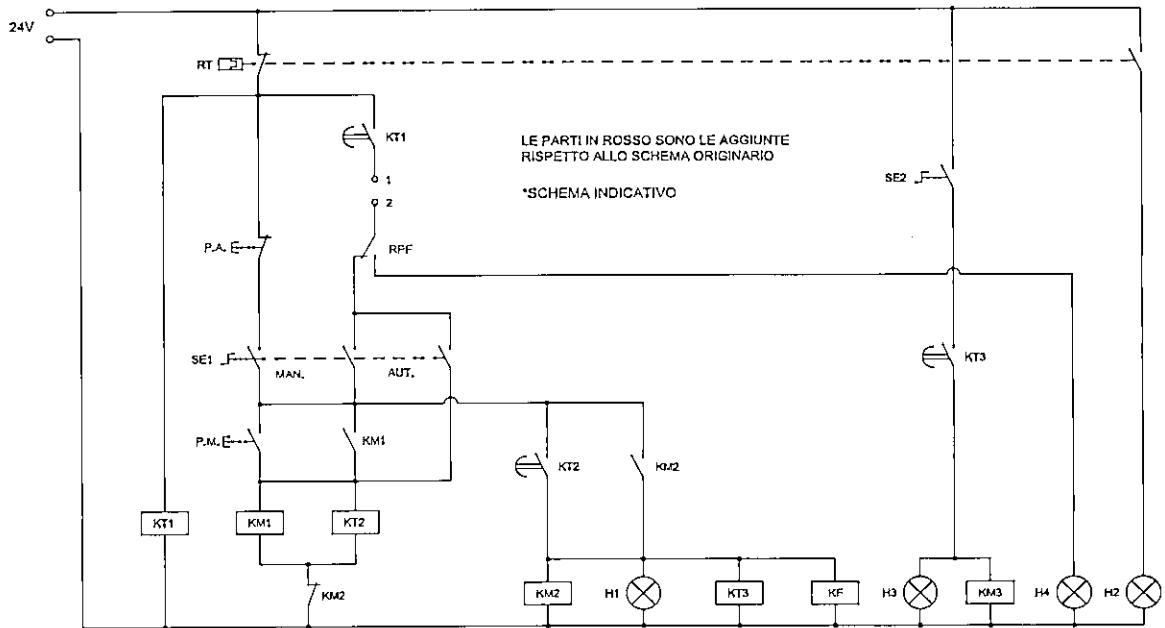


Voce 5 Tariffa IE.NP.13

Fig. 07: SCHEMA QUADRO A BORDO MACCHINA POMPE P1 E P2 - CIRCUITI DI COMANDO*

SE1: SELETTORE AUT. - MAN.
 SE2: SELETTORE RIFASAMENTO
 P.M.: PULSANTE DI MARCIA
 P.A.: PULSANTE ARRESTO
 KM1: CONTATTORE INSERZIONE IMPEDENZE
 KM2: CONTATTORE AZIONAMENTO POMPA
 KM3: CONTATTORE RIFASAMENTO
 RT: RELE TERMICO
 RPF: RELE PROTEZIONE SOTTOCARICO -
 MANCANZA FASE - SEQUENZA FASI

KT1: TEMPORIZZATORE RIENTRO TENSIONE
 KT2: TEMPORIZZATORE DI SCAMBIO
 KT3: TEMPORIZZATORE INSERZIONE CONDENSATORI
 H1: POMPA IN MARCIA
 H2: SOVRACCARICO
 H3: RIFASAMENTO
 H4: SOTTOCARICO - MANCANZA FASE - SEQUENZA FASE
 KF: RELE START PROTEZIONE SOTTOCARICO (PMA50)
 MORSETTI 1-2: CONTROLLO LIVELLO SERBATOI RILANCIO E PARCHEGGIO



Caratteristiche tecniche dispositivo di telecontrollo e monitoraggio - Centralino **G/GP-R (IE.NP.15)**

Dati tecnici

- 8 ingressi digitali per "contatto pulito"
- 2 uscite relè 0,5 A, 24 V_{ac}
- 2 ingressi analogici (0-5V 0-10V 0-20mA / NTC)
- Modbus: RTU e TCP
- Gestione avanzata degli allarmi
- Data logging
- Invio dati al cloud
- Connettività criptata e sicura

CPU e memoria

- CPU ARM9, 200MHz
- 64 MB memoria SDRAM
- RTC con batteria tampone
- 1 GB memoria flash espandibile
- 2 porte seriali RS232
- 1 porta seriale RS485

Comunicazione

- Modem 3G HSPA quad band o Modem 2G GSM/GPRS dual band
- UMTS/HSPA, GSM/GPRS, SMS, CSD, HCSD
- Compatibile con comandi AT standard 07.07 e 07.05
- Porta SIM integrato
- Server WEB/HTTP integrato
- Connessione HSPA/GPRS a portale WEB/HTTP
- Ethernet 10/100 Mbit/s su RJ45
- USB Host tipo A opzionale
- WiFi, Bluetooth opzionali

Caratteristiche ambientali

- Temperatura di funzionamento: -15°C, +55°C
- Umidità relativa: da 5 a 95% non condensante

Alimentazione

- 12-24 V_{DC} / 1 A
- Alimentatore switching da rete, con le seguenti caratteristiche:
 - Tensione nominale di ingresso: 195-265 Vac / 50 Hz
 - Tensione nominale d'uscita: 17 V_{DC}
 - Corrente nominale d'uscita: 1,5 A
 - Potenza: 24 W
 - Efficienza: 0,8
 - Temperatura di funzionamento: -10° C / +50° C
 - Temperatura di storage: -25° C / +85° C
 - Umidità: 90% non condensante
 - Raffreddamento: convezione naturale
 - Protezione: elettronica (cortocircuito, sovraccarico, termica)
 - Marcatura CE: EN60950, EN50081-1, EN5081-2, EN55022, EN55024
 - Dimensioni: 45x120x100 mm
 - Contenitore: per guida DIN plastico grigio

Caratteristiche meccaniche

- Contenitore plastico per fissaggio su guida DIN
- Dimensioni: 45 x 120 x 100 mm
- Peso: 350g. circa
- Connettore antenna: SMA

Caratteristiche tecniche dispositivo di telecontrollo e monitoraggio - Centralino C/GP-3-4-5 (IE.NP.17) e C/GP-A (IE.NP.19)

Ingressi/Uscite

- n. 4 ingressi digitali per contatto pulito
- n. 2 uscite relè 1 A, 240 Vac /30 Vdc
- n. 2 ingressi analogici 0-5 V, 0-10 V, 0-20 mA/NTC
- n. 1 porta seriale RS232 DB9
- n. 1 porta seriale RS485

- n. 1 porta USB

Comunicazione

- Modem 2G quad band 900/1800 e 850/1900 MHz
- SMS, CSD, HSCSD, GSM
- Comandi AT, 07.07 e 07.05
- Porta SIM integrato

Caratteristiche ambientali

- Temperatura di funzionamento: da -15° a +55°C
- Umidità: 80% non condensante

Alimentazione

- 9-32 Vdc / 12/24 Vac
- Consumo medio: 150 mA
- Consumo di picco (in trasmissione dati): 400mA

Caratteristiche meccaniche

- Contenitore plastico IP41 per fissaggio su barra DIN
- Dimensioni 90x70x65mm
- Peso: 200g
- Connettore antenna SMA

Il Progettista
Ing. Carmelo Lo Guzzo